

FUJIFILM FUJINON XA55X9.5BESM-S5L OPERATION MANUAL



Quick Links

[List of Components](#)

[Outline Drawing](#)

[Names and Functions](#)

[Installation](#)

[Focusing Operation](#)

[Iris Operation](#)

[Setting of Switches: A-Board](#)

Table of Contents

Table of Contents

安全にお使いいただくために

FOR YOUR SAFETY USE

ご使用前に

乾燥剤の収納

PRIOR TO USE

ENCLOSURE OF DESICCANT

商品構成

GENERAL DESCRIPTION

LIST OF COMPONENTS

SPECIFICATIONS

各部の名称と機能

NAMES AND FUNCTIONS

Outline drawing

取付方法

INSTALLATION

フランジバックの調整

ADJUSTMENT OF FLANGE FOCAL LENGTH ·10

操作方法

フォーカス操作

ズーム操作

アイリス操作

OPERATING INSTRUCTION

FOCUSING OPERATION

ZOOMING OPERATION

IRIS OPERATION

エクステンダ切替操作

EXTENDER SELECTION

アイリスアンプの調整

ADJUSTMENT OF IRIS AMPLIFIER

画角変化補正機能について

ABOUT FUNCTION OF COMPENSATION FOR CHANGE OF FIELD
ANGLE

保守 ・ 点検

1 日常の整備

MAINTENANCE

1 DAILY MAINTENANCE

水分の除去

レンズの保管

4 点検

2 ELIMINATION OF WATER

3 STORAGE OF LENS

INSPECTION

オプションアクセサリー

OPTIONAL ACCESSORIES

フォーカスマニュアル／ズームマニュアル

Focus Manual/Zoom Manual

フォーカスマニュアル／ズームサーボ

Focus Manual/Zoom Servo

ショットボックス使用

Focus Servo/Zoom Servo

w/Shot Box

フォーカスデマンド付きショットボックス使用

w/Shot Box equipped with Focus Demand

その他のアクセサリー

Other Accessories

エンコーダ出力信号仕様

SPECIFICATIONS OF ENCODER OUTPUT SIGNAL

商品附件

概 述

規 格

名称和功能

镜头安装

镜座距调整

操作方法

1 聚焦操作

 焦操作

光圈操作

倍率镜操作

光圈 路器的调整

视角 化的补 功能

维 护

1 日常维护

2 清除水气

4 检

カメラ - レンズインターフェイス

Setting of switches: A-board

各種スイッチの設定 : A ボード

設定: A- 路版

各種スイッチの設定 : B ボード

各種スイッチの設定 : A アンプ

Other ManualsLib Projects

FUJINON TV LENS

富士能TV镜头

XA55 × 9.5BESM-S5L

取扱説明書/Operation Manual/使用手册

富士フイルム株式会社
FUJIFILM Corporation
富士胶片株式会社

1A
202B012806984
LP246A-S5L 2601

ご使用になる前に、この取扱説明書をよくお読みください。また、いつでも取り出してお読みいただけるよう、大切に保管してください。

Before using this product, please read this operation manual carefully, and keep the manual handy for future use.

在使用前，请熟读产品说明书。为了需要时，可以随时参考，请保管好此说明书。



製品の仕様および外観は、改良のため予告なく変更することがあります。

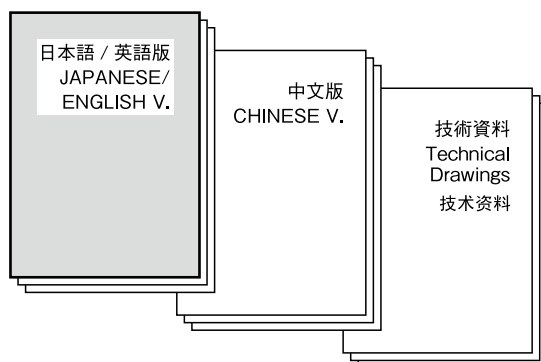
Design and specifications are subject to change without notice.

如为了改进产品，在设计与规格有变更时，恕不另行通知。

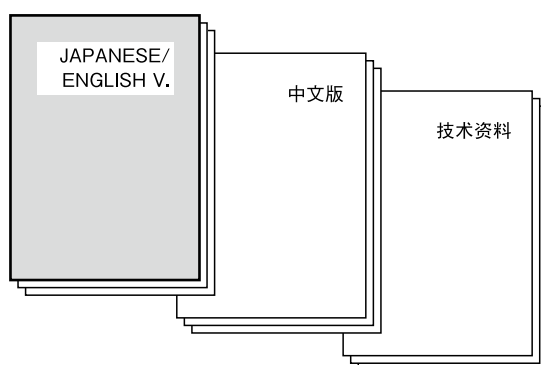
日本語 / 英語版

JAPANESE / ENGLISH V.

- ◆ この取扱説明書は「日本語 / 英語版」「中文版」「技術資料」から構成されています。
- ◆ This operation manual is composed of the Japanese / English version, Chinese version, and Technical Drawings.



- ◆ 本使用手册包含日文 / 英文版本和中文版本。



目 次

■ 安全にお使いいただくために	ii
■ ご使用前に	v
• 乾燥剤の収納	v
• カメラモードの選択	vi
■ 概 説	1
■ 商品構成	1
■ 仕 様	2
■ 各部の名称と機能	3
■ 取付方法	7
■ フランジバックの調整	10
■ 操作方法	12
◇ フォーカス操作	12
◇ ズーム操作	12
◇ アイリス操作	12
◇ エクステンダ切替操作	13
■ アイリスアンプの調整	14
■ 画角変化補正機能について	15
■ 保守・点検	16
◇ 日常の整備	16
◇ 水分の除去	17
◇ レンズの保管	17
◇ 点 検	17
■ オプションアクセサリ	18
■ エンコーダ出力信号仕様	25

注. 本説明書内の説明図は、お手持ちのレンズの形状と異なる場合があります。

CONTENTS

■ FOR YOUR SAFETY USE	ii
■ PRIOR TO USE	v
• ENCLOSURE OF DESICCANT	v
• SELECTION OF CAMERA MODE	vi
■ GENERAL DESCRIPTION	1
■ LIST OF COMPONENTS	1
■ SPECIFICATIONS	2
■ NAMES AND FUNCTIONS	3
■ INSTALLATION	7
■ ADJUSTMENT OF FLANGE FOCAL LENGTH	10
■ OPERATING INSTRUCTION	12
◇ FOCUSING OPERATION	12
◇ ZOOMING OPERATION	12
◇ IRIS OPERATION	12
◇ EXTENDER SELECTION	13
■ ADJUSTMENT OF IRIS AMPLIFIER	14
■ ABOUT FUNCTION OF COMPENSATION FOR CHANGE OF FIELD ANGLE	15
■ MAINTENANCE	16
◇ DAILY MAINTENANCE	16
◇ ELIMINATION OF WATER	17
◇ STORAGE OF LENS	17
◇ INSPECTION	17
■ OPTIONAL ACCESSORIES	18
■ SPECIFICATIONS OF ENCODER OUTPUT SIGNAL	25

Note. The lens shown in the illustrations in this manual may differ from their actual shapes.


安全にお使いいただくために

ここでは、製品を安全に正しくご使用いただくために、重要な注意事項を説明しています。必ずご使用前に読み、記載内容に従って正しくご使用ください。

文章中の表示は次のことを表しています。

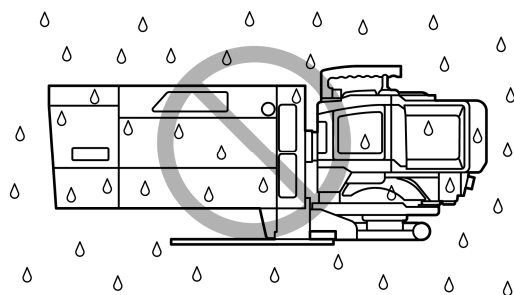
⚠警告 誤った取り扱いをしたときに、人が死亡または重傷を負う可能性が想定される内容を示します。

⚠注意 誤った取り扱いをしたときに、人が傷害を負ったり、物的損害の発生が想定される内容を示します。

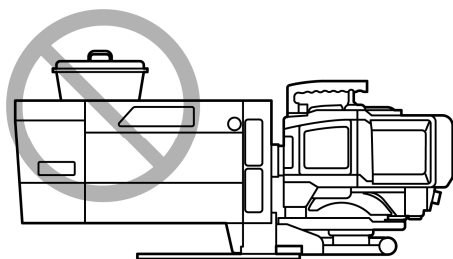
 してはいけない「禁止」の内容を示します。

⚠警告

レンズの内部に水が入らないようにしてください。火災や感電の原因となります。万一水が入ったときは、すぐにレンズに供給している電源を切ってください。



レンズには、規定の付属品以外の物を取り付けしないでください。また、レンズの上には物を載せないでください。操作時に落下して、重大な事故の原因となります。




FOR YOUR SAFETY USE

This content explains important notices for all the users to use this product safely. Read the content carefully before using, and follow the instructions.

The following signs show:

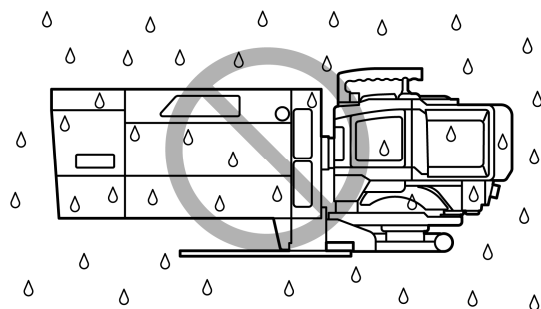
⚠ WARNING
Indicates the possibility of causing death or serious injury when misused.

⚠ CAUTION
Indicates the possibility of causing injury or substantial damage when misused.

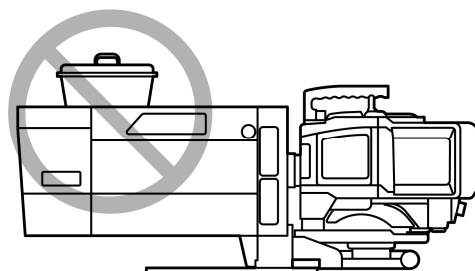
 Indicates what the user “should not do.”

⚠ WARNING

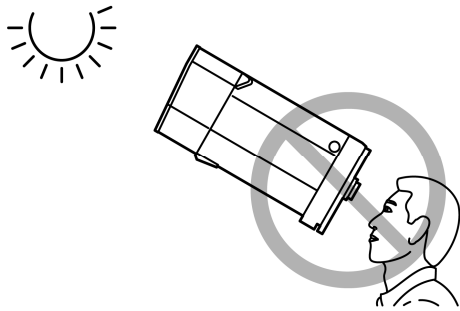
Do not moisten inside of the appliances. It may cause fire or electric shock. If the incident occurs, shut off the power supplied to the lens immediately.



Do not attach something to the lens other than Fujinon optional accessories that are designed to be attached to the lens; do not put something on the lens. An abnormal object attached to or on the lens may fall in operation of the camera causing a serious accident.



太陽や高輝度の光源をレンズを通して見ないでください。目にけがをする原因となります。



- ◆ 取り付け・締め付けは確実に行ってください。高所使用時の落下は重大な事故の原因となります。
- ◆ カメラを操作するときは、カメラの動作範囲内に障害物がないか、操作の前に確認してください。レンズが障害物に強い衝撃で当たると、カメラより落下して重大な事故の原因となります。

⚠ 注意

運搬中の落下は、けがの原因となります。落とさないように注意してください。

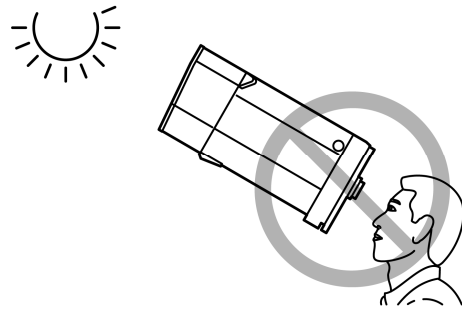
レンズに供給する電源は、各機器が正しく接続されていることを確認した後に入れてください。

ケーブルを着脱するときは、必ずコネクタ部分を持ってください。ケーブルを傷つけると、火災や感電の原因となります。

発煙・異常音・異臭・異物混入などの異常のときは、すぐにレンズに供給している電源を切ってからレンズをカメラから取り外してください。その後、購入先販売店にご連絡ください。

分解・改造を行わないでください。製品の機能を損ねたり、感電の原因となります。

Do not look at any sorts of strong illuminant such as the sun through the lens. Eyes could be harmed.



- ◆ Be sure to attach all the parts securely. Dropping any parts from a height may cause severe accidents.
- ◆ Before operating the camera, confirm that there is no object in the range of camera movement. If the lens is bumped against an object with a strong force, there may be a case that the lens falls from the camera causing a serious accident.

⚠ CAUTION

Take care when carrying the lens. Dropping the lens while carrying may cause injury.

Before supplying the power to the lens, make sure all the parts are connected correctly.

In order to install or release the lens cable, be sure to hold the joint part. Do not damage the cable by gripping. It may cause fire or electric shock.

If any sorts of incidents such as unusual smoke, noise, smell or obstacles are found, shut off the power supplied to the lens and pull out the lens cable immediately. Please notify the sales agent from which you purchased the lens.

Do not remodel the instrument: it may impair the functions of product or cause electric shock.

一般的な注意

レンズおよびその付属品は精密機械です。決して強い衝撃を与えないでください。

レンズマウントのフランジ面より後方にレンズ部分が突き出ているレンズの場合、取り付け・取り外しの際、レンズ部分に衝撃を与えないよう十分に注意してください。

レンズを寒いところから急に、気温と湿度が高いところに持ち込むと、レンズが曇ることがあります。上記のような環境へレンズを持ち込むときは、前もってレンズを使用環境温度へ適合させるなどの曇り対策を講じてください。

カメラを操作するときは、レンズの前面に衝撃を与えないよう十分に注意してください。

カメラを使用しないときは、レンズにはレンズキャップを取り付けてください。

駆動伝達部がある付属品を取り付ける場合、かみ合い部分の形状に異常はないか、異物の付着はないか十分に点検してください。異物があるときは確実に取り除いてください。形状に異常があるときは、購入先販売店にご相談ください。

濃霧・降雨・降雪などの環境で使用するときは、覆いをするなどの対策をして、製品に水分がかからないようにしてください。

輸送時のレンズへの衝撃を最小限にするために、レンズをカメラから取り外す前にズームはワイド端に、フォーカスは無限遠側一杯の位置になるように設定してください。

NOTICE

Lens and its accessories are extremely precise instrument, then be sure not to apply the strong impacts to them. If the lens is of a type in which the rear lens protrudes from the flange surface of the lens mount, be sure not to apply impact to the lens part when installing or releasing.

There may be a case that the glasses of the lens mist when the lens is carried from a cool place to a place of high temperature and high humidity. To avoid a mist on the glasses, before moving the lens, let the lens adjust to the ambient temperature of the place where the lens will be used.

Be sure not to apply impact to the front part of the lens when operating the camera.

Put the cap on the lens while the camera is not used.

If an accessory to be attached to the lens is equipped with a mechanical drive relaying part, before attaching it, check the joint part and get rid of all obstacles. If there are any unusual conditions, please contact the sales agent from which you purchased the product.

When the lens is used in the weather of fog, raining, or snowing, cover up the lens to prevent it from the water.

To minimize the impact to the lens in transportation, set the zoom to the wide end and the focus to the infinity side end before releasing the lens from the camera.

ご使用前に

■ 乾燥剤の収納

本レンズは、レンズ内部の曇りの原因となる湿気を除去する目的で、乾燥剤を収納する機構となっています。工場出荷時には、あらかじめレンズ内に保存用の乾燥剤を収納していますので、ご使用前に以下の要領で新しい乾燥剤と交換してください。

- a. 収納箱から乾燥剤を取り出します。乾燥剤は5袋入りとなっていますが、このうち2袋を使用します。残りは次の交換の際に使用してください。
- b. レンズ本体の両側にあるカバー取付つまみをゆるめます。カバーを前方に引いて外してください。
- c. 乾燥剤収納部の4本のねじを外し、ふたを取ります。
- d. 収納されている乾燥剤を取り出します。
- e. 新しい乾燥剤2つをそれぞれ2つ折りにし、収納部に入れます。
- f. ふたを取り付け直し、カバーを元に戻します。

注 1. 乾燥剤の収納は、ホコリのない場所で行ってください。

注 2. 湿度の高い地域では、半年に一回程度の交換をお勧めします。乾燥剤がゼリー状になると交換の時期です。

PRIOR TO USE

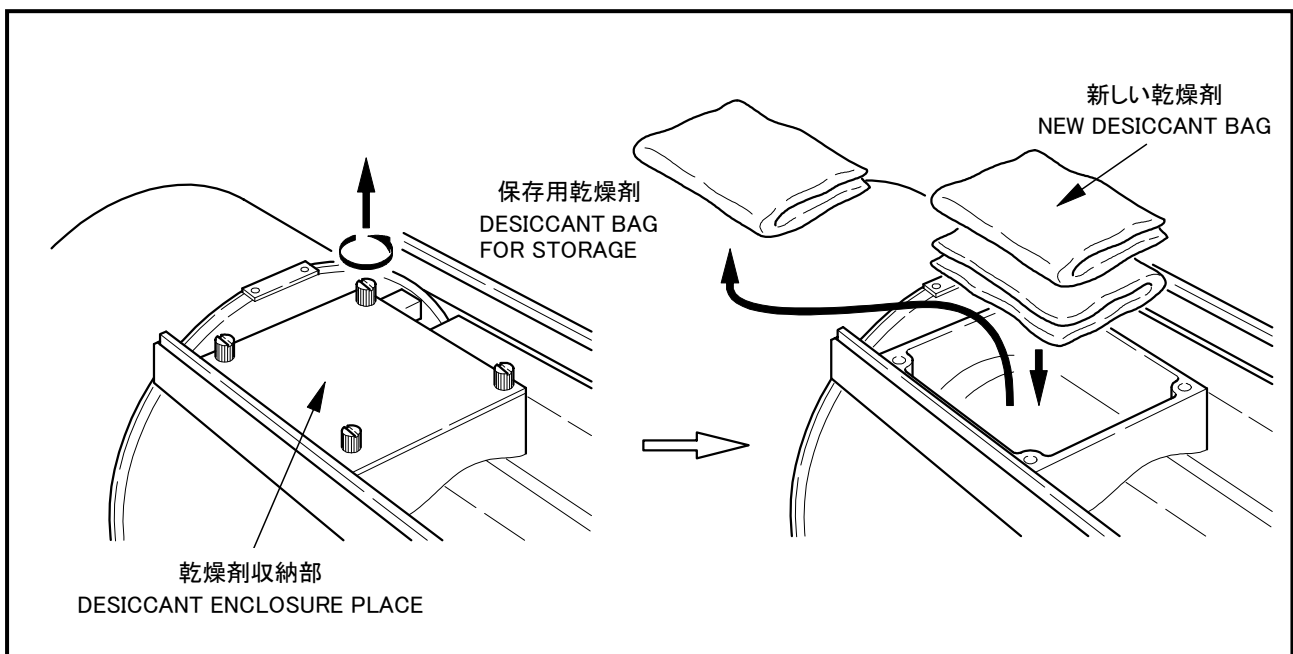
■ Enclosure of Desiccant

The inside of this lens is able to enclose desiccant in order to eliminate humidity that may mist the surfaces of the internal glasses. A desiccant bag for storage was enclosed in the desiccant enclosure place before shipment at the factory. Prior to use, take out this bag first, and put new desiccant bags in that place as follows:

- a. There are five desiccant bags in the trunk. Take out two of them to use. The rest should be used when the exchange of the desiccant is required.
- b. Loosen the two lens shroud attaching knobs on the both sides of the lens. Draw the shroud towards the front of the lens to detach it from the body.
- c. Remove the four screws to take off the lid.
- d. Take out the desiccant bag for storage.
- e. Fold two new desiccant bags and put them in the desiccant enclosure place.
- f. Put the detached lid in its place and reinstall the four screws. Finally, reinstall the lens shroud.

Note 1. Perform the above procedure in a dust-free place.

Note 2. In a humid region, it is recommended to change the desiccant bags two times a year. The desiccant being jellied indicates the time when it must be exchanged.



■ カメラモードの設定

使用するカメラが、シリアル通信に対応していない場合には、レンズの通信モード(カメラモード)をOFFに設定してください。

設定方法

レンズカバーを外すと、(レンズ前玉側から見て)レンズの右側面にAボードがあります。Aボード上にスイッチS703がありますので、このスイッチを『OFF』にします。

注. 工場出荷時、S703はONに設定されています。

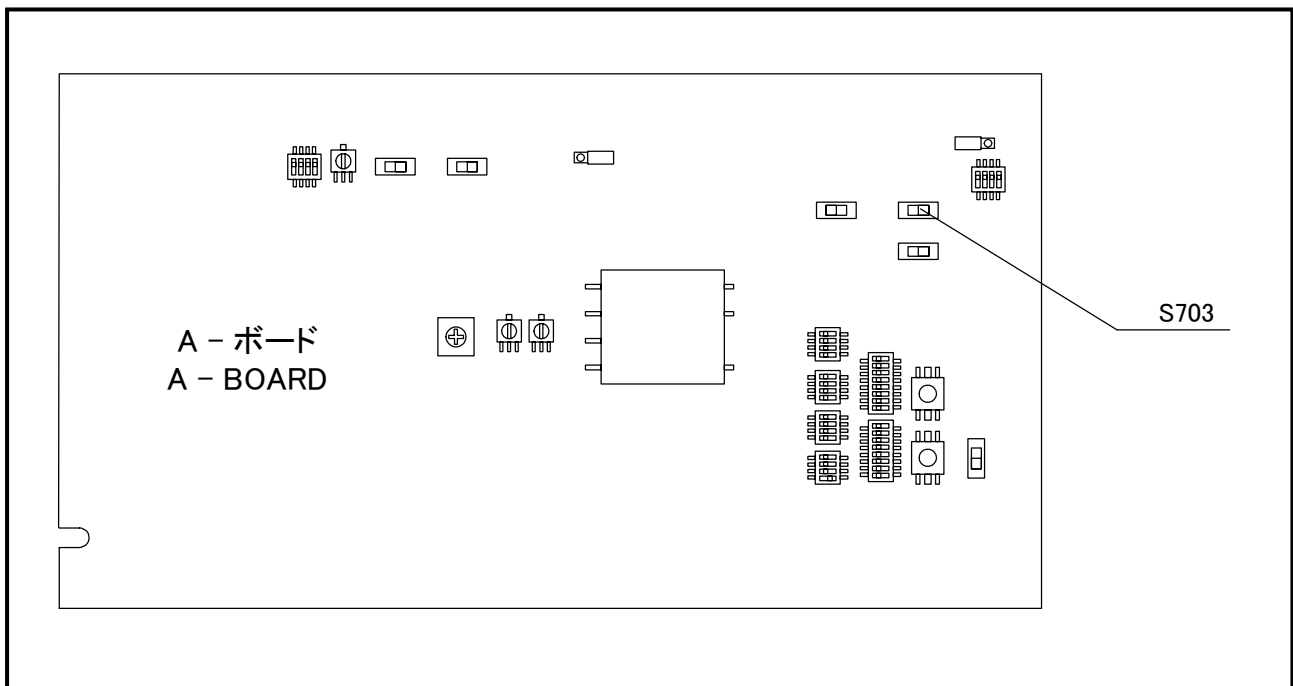
■ Setting of Camera Mode

If the camera to be used with is not capable of serial communication with a lens, set the communication mode (camera mode) of the lens to OFF.

Setting Method

The switch S703 (on A-board) can be seen on the right-hand side (viewed from front of lens) of the lens by removing the lens shroud. Set this switch to “OFF.”

Note. Before shipping at the factory, S703 is set to ON.



概 説

フジノン TV レンズ XA55×9.5 シリーズは、2/3" フォーマットポータブルカラーカメラ用に開発された、高性能ズームレンズです。

ズーム比は 55 倍という高倍率にもかかわらず、ワイド側でFナンバーはF1.7(9.5～307mm)と、明るいレンズとなっています。また 2 倍エクステンダを内蔵していますので、屋外用に最適なレンズとなっています。

このレンズには、ポータブルカメラを直接取り付けることができます。

画面上の像ブレを低減させる防振機構が内蔵されています。レンズ内部の振動検出センサや補正光学系などの働きにより、風の強い屋外や足場が不安定な場所においても像ブレの少ない、安定した映像を撮影することができます。

このレンズは 32 ビット RISC (Reduced Instruction Set Computer) CPU を搭載したデジタル仕様となっています。RISC CPU を使用して信号をデジタル処理することにより、レンズの各部を高い精度で制御することが可能となりました。また、コンピュータと通信するためのインターフェイスを備えていますので、コンピュータを使用して外部からレンズを制御することもできます。

商 品 構 成

■ 標準構成

1. レンズ本体..... 1
 - ・ 前レンズキャップ 1
 - ・ 後レンズキャップ 1
2. 清掃用具 1

GENERAL DESCRIPTION

Fujinon TV lens of XA55 × 9.5 series is a high performance zoom lens designed for 2/3" format portable color cameras.

This lens embodies a great zoom ratio of 55 times consistent with a high speed of F1.7 on the wide side (9.5 ~ 307mm). In addition, a 2 times range extender is incorporated as standard; therefore this lens is useful in the field use.

A portable camera can be installed directly on this lens.

This lens is equipped with an anti-vibration mechanism. With this mechanism, even in the location in the strong wind or on an unsteady platform, a stable image can be derived thanks to the vibration detecting sensor and the compensating optical system in the lens.

This lens is a digitally controlled lens incorporating a 32 bit RISC (Reduced Instruction Set Computer) CPU. By digital processing with a RISC CPU, this lens can be controlled precisely. Besides, this lens is equipped with an interface for communication with a computer; therefore it can be controlled from a remote computer.

LIST OF COMPONENTS

■ Standard

1. Lens package..... 1
 - ・ Front lens cap 1
 - ・ Rear lens cap..... 1
2. Cleaning kit 1

仕 様

SPECIFICATIONS

ITEM	LENS	XA55 × 9.5BESM-S5L	
適用カメラ Application		2/3" フォーマットカラーカメラ (プリズム型分解光学系) 2/3" Format Color Camera (Prism Optical System)	
アスペクト比 Aspect Ratio		16 : 9	4 : 3
画面寸法 Image Format		9.59 × 5.39 mm (φ 11.0 mm)	8.8 × 6.6 mm (φ 11.0 mm)
焦点距離 Focal Length		9.5 ~ 525 mm [19 ~ 1050 mm] *1	
ズーム比 Zoom Ratio		55 ×	
最大口径時 F 値 (F No.) Maximum Relative Aperture		F1.7 (9.5 ~ 307 mm) ~ F2.9 (525 mm) [F3.4 ~ F5.8]	
最大口径時 T 値 (T No.) Maximum Photometric Aperture		T1.85 [T3.61]	
絞り範囲 Iris Range		F1.7 ~ F16、クローズ / Closed	
フランジバック Flange Focal Length (in Air)		Fig. 1 参照 See Fig. 1.	
至近距離 (前玉より/from Front of Lens) Minimum Object Distance		3.0 m	
画 角 Field Angle	水平 / Hor. 垂直 / Ver. 対角 / Diag.	53° 34' ~ 1° 03' [28° 20' ~ 0° 32'] 31° 41' ~ 0° 35' [16° 09' ~ 0° 18'] 60° 08' ~ 1° 12' [32° 17' ~ 0° 36']	49° 42' ~ 0° 58' [26° 05' ~ 0° 29'] 38° 19' ~ 0° 43' [19° 42' ~ 0° 22'] 60° 08' ~ 1° 22' [32° 17' ~ 0° 36']
至近時被写体範囲 Object Area at M.O.D.	at Wide End at Tele End	2782 × 1564 mm [1406 × 790 mm] 51 × 29 mm [26 × 15 mm]	2558 × 1919 mm [1291 × 968 mm] 47 × 35 mm [24 × 18 mm]
アイリス操作 Iris Control		サーボ Servo	
ズーム操作 Zoom Control		サーボ (最小作動時間: 約 1 秒 *2) またはマニュアル Servo (Min. Op. Time: Approx. 1 s *2) or Manual	
フォーカス操作 Focus Control		サーボ (最小作動時間: 約 1 秒) またはマニュアル Servo (Min. Op. Time: Approx. 1 s) or Manual	
防振機構部 Anti-vibration Mechanism	補正方向/Direction of Compensation 対応周波数/Adaptable Frequency 補正量/Amount of Compensation	垂直 + 水平または垂直のみ / Vertical + Horizontal or Vertical Only 3 ~ 10Hz 画面垂直方向で20% (2 × エクステンダ使用時、テレ端) 20% of Vertical Image Size (at Telephoto End with 2 × Extender Used)	
マウント Mount		Fig. 1 参照 See Fig. 1.	
消費電力 Power Consumption	(at 12V DC)	8.4 W (静止時 / Quiescent) 25 W (最 大 / Maximum)	
質 量 Mass		24.8 kg (約 / Approx.)	

*1 [] 内の各数字は、エクステンダ (2倍) を使用した時の数値を表します。

*1 The values in the brackets are given when the 2 × range extender is used.

*2 ズーム用ハイスピードモジュールを使用しますと、最小作動時間は約0.6秒になります。

*2 With the zoom high speed servo module, the minimum operating time is about 0.6 sec.

各部の名称と機能

注. ○数字は、外観図 (Fig. 1) 内の各部の番号を示します。

- ① **取 手 (2カ所)**
レンズの持ち運びの際は、この部分を持ってください。
- ② **カバー取付つまみ (2カ所)**
レンズのカバーを、レンズ本体に固定するためのつまみです。
- ③ **ズーム、アイリス、エクステンダ インジケータ**
ズーム、アイリス、エクステンダの各位置を示すインジケータです。
- ④ **エクステンダ リモート/マニュアル 切替スイッチ**
エクステンダを手動で切り替える場合は、スイッチを『MANU』側へ、レンズに接続したコントロールユニットで切り替える場合は、『REMO』側に設定してください。
- ⑤ **エクステンダ切替つまみ**
エクステンダを手動で切り替えるつまみです。
- ⑥ **マニュアルモジュール (2カ所)**
マニュアルコントロールユニットでレンズを制御する場合は、モジュール取付部にマニュアルモジュールを取り付けます。
- ⑦ **サーボモジュール (2カ所)**
サーボコントロールユニットでレンズを制御する場合は、モジュール取付部に、サーボモジュールを取り付けます。
- ⑧ **レンジセクタ用コネクタ**
レンジセクタ、アイリスコントロールユニット接続用のコネクタです。
- ⑨ **エンコーダ出力用コネクタ**
アイリス、フォーカス、ズームのエンコーダパルス出力用のコネクタです。出力信号については、23ページの「エンコーダ出力信号仕様」を参照してください。
- ⑩ **フォーカス、ズームコントロール用コネクタ**
フォーカスコントロールユニットおよびズームコントロールユニット用の接続ケーブルを接続するコネクタです。

NAMES AND FUNCTIONS

Note. The encircled numbers indicate the numbers in the outline drawing (Fig. 1).

- ① **Handles (2 places)**
To carry this lens, hold these handles with both hands.
- ② **Shroud Attaching Knobs (2 places)**
The knobs to fix the lens shroud to the body of the lens.
- ③ **Zoom, Iris, Extender Indicator**
This indicator shows the present positions of the zoom, iris and extender.
- ④ **Extender Remote/Manual Select Switch**
To select the extender manually, set this switch to “MANU.” To select the extender by means of a remote control unit such as a range selector, set this switch to “REMO.”
- ⑤ **Extender Select Knob**
The extender manual selection is performed by means of this knob.
- ⑥ **Manual Modules (2 places)**
To control the lens with manual control units, install manual modules.
- ⑦ **Servo Modules (2 places)**
To control the lens with servo control units, install servo modules.
- ⑧ **Connector to Range Selector**
This connector is provided for either a range selector or an iris control unit.
- ⑨ **Connector for Encoder Output**
The connector for outputting digital signals derived from the iris, focus, and zoom encoders. For the output signal, refer to section “Specifications of Encoder Output Signal” on page 23.
- ⑩ **Connector for Focus, Zoom Control**
This connector is provided for a connection cable, one or two ends of which are connected to a focus control unit and a zoom control unit.

⑪ パワーソース用コネクタ

カメラから十分な電源の供給が得られない場合、DC電源を使用して、レンズに電源を供給するためのコネクタです。

コネクタ	ITT キヤノン (XLR-4-32-F152)
Pin 1	GND (0V)
Pin 2	NC
Pin 3	NC
Pin 4	+12V(+12~+16V), 3A 以上

⑫ 防振コントロール用コネクタ

防振機能の切り替えをカメラマンの手元で行うためのオプティカルスタビライザコントロールユニットを接続するコネクタです。(オプティカルスタビライザコントロールユニットで防振機能の切り替えを行うときは、レンズの防振H+V/OFF/V切替スイッチをOFFにしてください。)

⑬ F.f 調整つまみ

レンズのフランジバックを調整するつまみです。

⑭ F.f 固定つまみ

F.f 調整つまみを固定するつまみです。

⑮ バヨネットマウント

カメラをこのレンズに取り付けるときに使用する、バヨネットタイプのマウントです。

⑯ アクセサリ取付部(2カ所)

アクセサリを取り付けるための継ぎ手です。

⑰ ピン

カメラをこのレンズに取り付けるとき、カメラのマウント面の穴に差し込みます。

⑱ カメラ用ケーブル

カメラのレンズ用コネクタに接続するケーブルです。

⑲ 防振 H+V/OFF/V 切替スイッチ

スイッチを『H+V』に設定すると防振機能は上下、左右両方向の振動に対して作用し、『V』に設定すると上下方向のみの振動に作用します。『OFF』にすると、防振機能の作動は停止します。(レンズにオプティカルスタビライザコントロールユニットが接続されている場合は、コントロールユニットにある切替スイッチの設定が優先されます。)

⑪ Connector for Power Source

This connector is provided for a DC power source. If the camera is not able to supply sufficient electric power to the lens, use a DC power source.

CONNECTOR	ITT CANNON (XLR-4-32-F152)
Pin 1	GND (0V)
Pin 2	NC
Pin 3	NC
Pin 4	+12V(+12~+16V), More than 3A

⑫ Connector for Stabilizer Control

This connector is provided for an optical stabilizer control unit with which the camera operator can select the optical stabilizer function of the lens. (To select the optical stabilizer function using an optical stabilizer control unit, set the stabilizer H+V/OFF/V select switch of the lens to OFF.)

⑬ F.f Adjusting Knob

The flange focal length of the lens is adjusted by means of this knob.

⑭ F.f Locking Knob

This knob secures the F.f adjusting knob.

⑮ Bayonet Mount

The bayonet type mount used in installation of a camera on this lens.

⑯ Accessory Mounting Bases (2 places)

Accessories that have a mating joint can be installed on this base.

⑰ Pin

In installation of a camera on this lens, insert this pin into the hole in the mounting surface of the camera.

⑱ Cable to Camera

Install the connector at the end of this cable onto the connector, provided for the lens, on the camera.

⑲ Stabilizer H+V/OFF/V Select Switch

With this switch set to "H+V," the optical stabilizer functions responding to the vibration of both vertical and horizontal directions, while set to "V," it functions responding to the vibration of only vertical direction. When this switch is set to "OFF," the anti-vibration mechanism does not operate. (When an optical stabilizer control unit is connected to this lens, the setting of the select switch on the optical stabilizer control unit has priority to the setting of this switch.)

⑳ シリアル通信 ON/OFF 切替スイッチ

使用するカメラがシリアル通信に対応している場合、このスイッチを『ON』にすると、レンズとカメラがシリアル通信を行います。カメラがシリアル通信に対応していない場合には、必ずこのスイッチを『OFF』にしてください

㉑ 防振HIGH/STD. 切替スイッチ

防振機能の防振特性を切り替えるスイッチです。

(レンズにオプティカルスタビライザコントロールユニットが接続されている場合は、コントロールユニットにある切替スイッチの設定が優先されます。また、レンズに接続したコントロールユニットに切替スイッチがない場合は、防振特性の切り替えはできません。)

- STD.: パンニング操作をしたときにも、不自然な動きをすることなく映像を安定させます。
- HIGH: STD.よりも、ゆっくりとした揺れに強いモードです。

㉒ 3/8-16 UNC ねじ穴 (9カ所)

Vエッジをこのレンズに取り付けるためのねじ穴です。(Vエッジは別途ご準備ください。)

注 以下の項目についてはP9をご参照下さい

㉓ カメラ取付ネジ(3/8-16 UNC)

㉔ カメラ受け台

㉕ カメラ取付ツマミ

㉖ 固定ネジ

㉗ カメラ高さ調整ツマミ

㉘ 六角レンチ

㉑ Serial Communication ON/OFF Select Switch

In the case that the camera has a function of serial communication with the lens, when this switch is set to “ON,” serial communication is made between the camera and the lens.

In the case that the camera does not have a function of serial communication, be sure to set the switch to “OFF.”

㉑ Stabilizer HIGH/STD. Select Switch

The stabilizing characteristic of the optical stabilizer can be selected by means of this switch. (When an optical stabilizer control unit is connected to this lens, the setting of the select switch on the optical stabilizer control unit has priority to the setting of this switch. If the optical stabilizer control unit connected to this lens is not equipped with a select switch, the stabilizing characteristic cannot be changed.)

- STD.: In this mode, even in a panning operation, the image will be stabilized without an abnormal movement
- HIGH: In this mode, the image in a slower vibration will be stabilized more suitably than in the STD. mode.

㉒ 3/8-16 UNC Threaded Holes (9 places)

These threaded holes are provided for attaching a wedge plate to this lens. (Prepare a wedge plate on the user’s end.)

Note. Please refer to P9 for the following items

㉓ 3/8-16 UNC Camera Attaching Screw

㉔ Camera Platform

㉕ Camera Attaching Knob

㉖ Locking Screws

㉗ Camera Height Adj. Knob

MEMO

取付方法

手順(1)～(3)に従って、最初にレンズのカメラ受け台部をセットし、次にレンズを三脚に取り付け、最後にカメラをレンズに取り付けてください。(文中の○数字は、挿絵内の各部の番号を示します。)

注 1. 取り付けの前に、レンズの底にVエッジを装着してください。(Vエッジは、別途ご準備ください。)

注 2. 取り付けの後にカメラの電源をONにすると、防振機構部の初期設定が約10秒間、レンズ本体部の初期設定が数秒間、並行して行われます。

防振機構部の初期設定中は、カメラのパン・チルト操作は行わないでください。オプティカルスタビライザコントロールユニットをレンズに接続している場合には、初期設定中にユニットのインジケータが点滅します。

本体部の初期設定中は、レンズ本体の各部の操作はできません。ズームは初期設定後、初期設定前に設定されていた位置に戻ります。

⚠ 警告

取り付け・締め付けは確実に行ってください。高所使用時の落下は重大な事故の原因となります。

INSTALLATION

According to the steps (1) to (3), first set the camera platform assembly of the lens in place, next install the lens onto a tripod, finally install a camera on the lens. (The encircled numbers in description indicate the numbers in the insets in this section.)

Note 1. Prior to installation, install a wedge plate on the bottom of the lens. (Prepare a wedge plate on the user's end.)

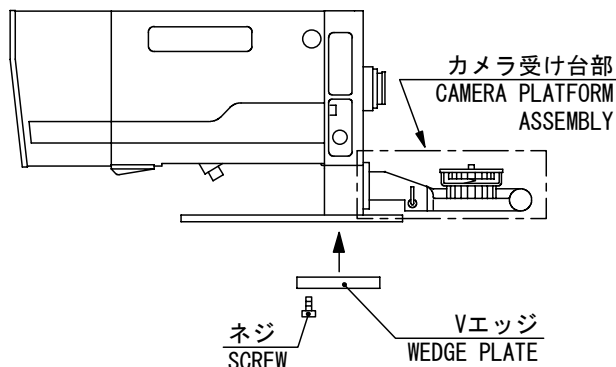
Note 2. After installation, when the power of the camera is turned on, the initial settings of the stabilizer mechanism and the main lens are carried out for about ten seconds and several seconds respectively at the same time.

During the setting of the stabilizer mechanism, do not perform panning or tilting operation of the camera; the indicator of the optical stabilizer control unit linked to the lens blinks.

During the setting of the main lens, the operation of the lens cannot be performed. After the setting, the zoom returns to its former position.

⚠ WARNING

Be sure to attach all the parts securely. Dropping any parts from a height may cause severe accidents.



(1) カメラ受け台部のセット

レンズのカメラ受け台部のセット位置は、使用カメラによって異なります。セット位置を変える場合は、次ページの表に示した位置に従って取り付け直してください。それぞれの位置の「取付位置目盛」内の番号に、各位置の指標線(白色)を合わせます。

なお、取付ねじの取り付け/取り外しには、レンズに付属している六角レンチを使用してください。

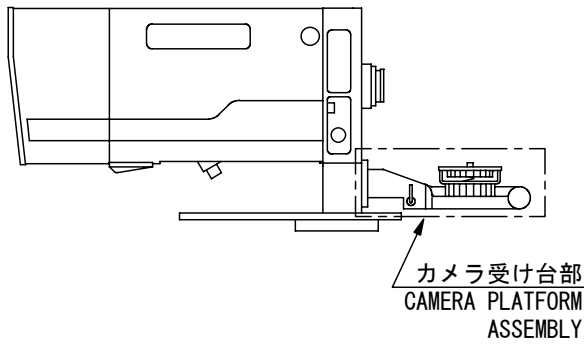
(1) Setting of Camera Platform Assembly

The setting position of the camera platform depends on the camera to be used with. If required, set it according to the numbers in the table on the next page.

In setting procedure, align the appropriate number in the scale sheet with the index line in each position.

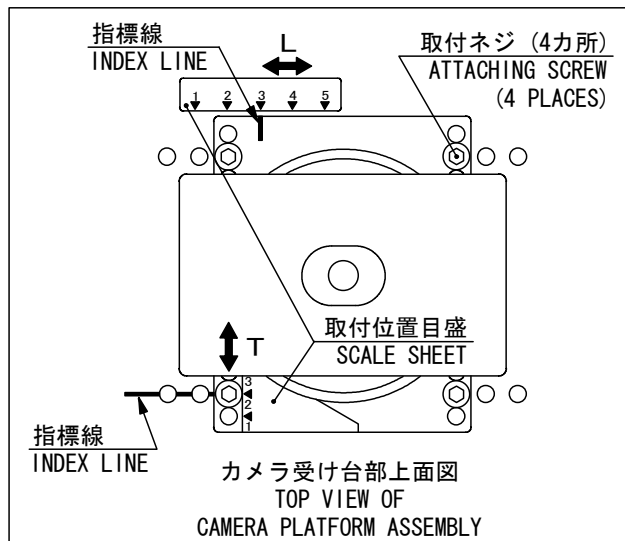
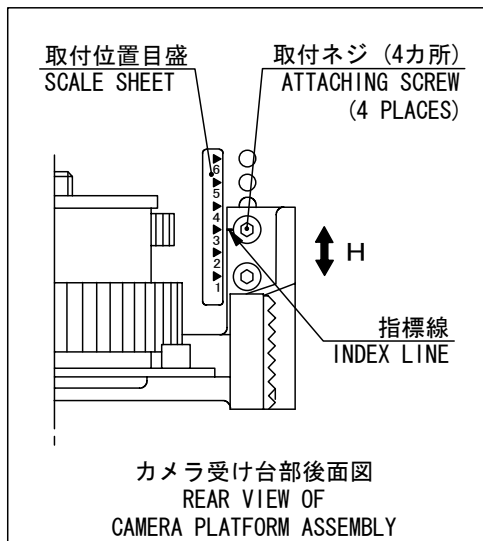
Use the hex wrench, which is an accessory of the lens, for either detaching or attaching the attaching screws.

カメラ受け台部のセット



カメラ受け台部セット位置
SETTING POSITION OF
CAMERA PLATFORM ASSEMBLY

カメラ CAMERA	高さ HEIGHT (H)	前後 LONGI- TUDE (L)	横 TRANS- VERSE (T)
HDC-1500, 1600	4	2	2
AK-HC930, 931	4	2	2
HDK-79EXⅢ	6	3	2
HDC-3300	4	3	2

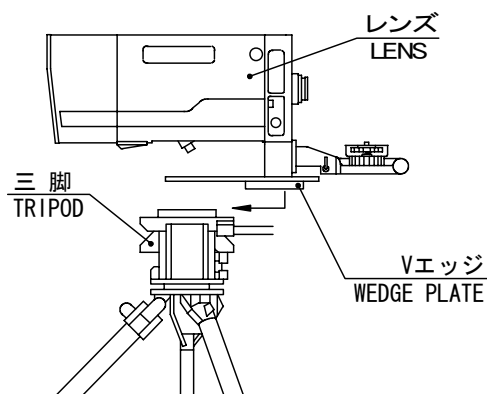


(2) 三脚等へのレンズの取り付け

レンズは、レンズ底部にあるVエッジを使用して三脚等に取り付けます。三脚等の説明書に従って、取り付けてください。

(2) Installation of Lens onto Tripod or Something

The lens can be installed on a tripod or something using the wedge plate on the bottom of the lens. Install it according to the instruction manual of the tripod or something.



(3) レンズへのカメラの取り付け

- a. カメラをレンズのカメラ受け台②に載せて、カメラ取付つまみ①によりカメラを仮止めします。
- b. カメラ高さ調整つまみ④を回して、カメラとレンズの光軸が一致するように調整します。(高さ調整つまみには、つまみ固定用のねじ③が5カ所にあります。つまみが回らない場合は、外部から見える2～3カ所の固定ねじをゆるめてください。)
- c. カメラのマウントクランプリングを反時計方向一杯に回します。
- d. カメラをレンズ側にずらし、レンズとカメラのマウント面を合わせます。
- e. マウントクランプリングを時計方向一杯に回して、カメラをレンズに固定します。このとき、カメラの位置が正しく調整されていないと、リングの動きは重くなります。この場合は、カメラ高さ調整つまみ④で、カメラの高さを再度調整してください。

注. 調整後は、2～3カ所の固定ねじ③を締め付けて高さ調整つまみ④を固定してください。なお、同じカメラを再度取り付ける場合、カメラの高さ調整は、高さ調整つまみ④を再度動かさない限り、再び行う必要はありません。

- f. カメラ取付つまみ①の外周に空けられた穴に、六角レンチ⑤(レンズの付属品)を差し込み、カメラ取付つまみを時計方向に回転させてカメラを固定します。

- g. レンズのケーブルを、カメラのレンズ用コネクタに接続します。

注. レンズを最初にカメラに取り付けたとき、または異なるカメラに取り付けたときには、必ずフランジバックの調整(次ページ参照)を行ってください。

(3) Installation of Camera onto Lens

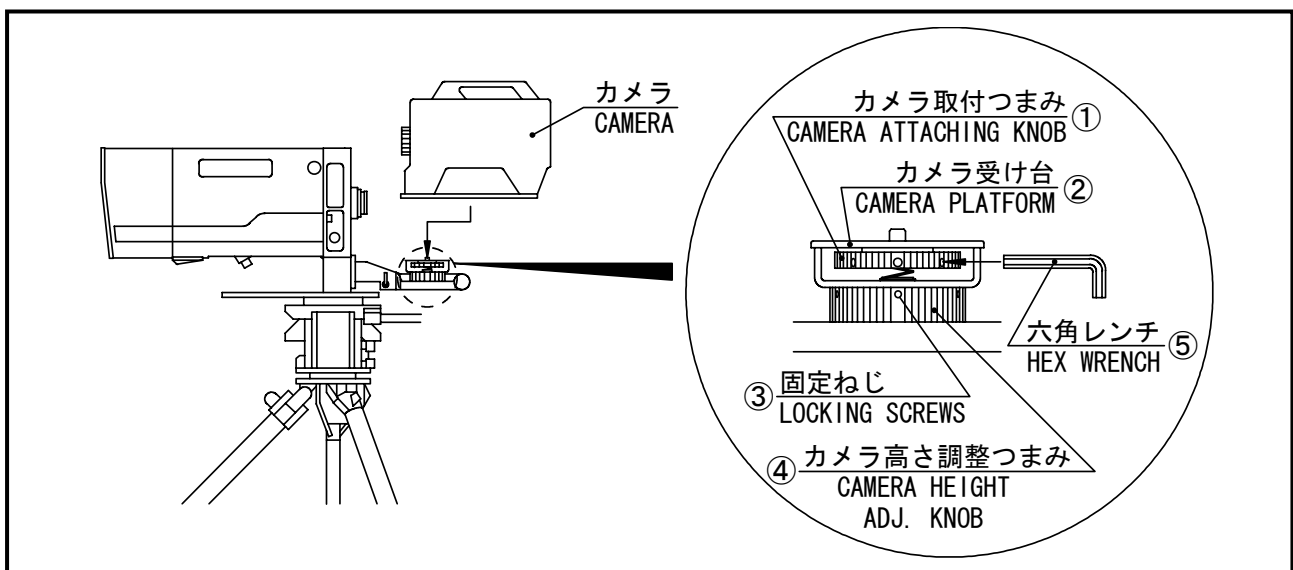
- a. Place the camera on the camera platform ② of the lens and install the camera attaching knob ① to the bottom of the camera. Slightly tighten the knob in this stage.
- b. Rotate the camera height adjust knob ④ so that the optical axis of the camera aligns with that of the lens. (There are five locking screws ③ in the camera height adjust knob. If the knob cannot be rotated, loosen two or three screws of them that are accessible from outside.)
- c. Rotate the mount clamp ring of the camera counterclockwise.
- d. Slide the camera toward the lens and fit the mounting surface of it to that of the lens.
- e. Rotate the mount clamp ring fully clockwise to fix the camera securely. (If the camera height is not adjusted correctly, the ring does not rotate smoothly. In this case, readjust the camera height by means of the camera height adjust knob ④.)

Note. After adjustment, fix the camera height adjust knob ④ by tightening the two or three locking screws ③. In reinstallation of the same camera, the adjustment of the camera height is not required if the camera height adjust knob ④ is not rotated after detaching the camera.

- f. Insert the hex wrench ⑤, an accessory of the lens, into a hole located on the circumference of the camera attaching knob ① and rotate the knob clockwise to fix the camera.

- g. Install the cable of the lens onto the connector, provided for the lens, on the camera.

Note. Make sure to adjust the flange focal length when installing the lens on a camera for the first time or installing it on another camera (refer to the next page for details).



フランジバックの調整

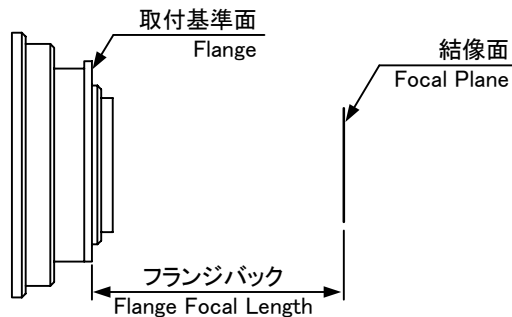
フランジバックとは、レンズの取付基準面(フランジ)から結像面までの距離をいいます。

レンズの結像面とカメラの撮像面が一致していないと、ズームの操作中に被写体の焦点がずれてしまいます。これを防ぐために、フランジバックの調整が必要となります。レンズを最初にカメラに取り付けたとき、または異なるカメラに取り付けたときには、必ずこの調整を行ってください。

ADJUSTMENT OF FLANGE FOCAL LENGTH

The flange focal length is the distance from the flange (mounting surface) of a lens to the focal plane.

If the focal plane of the lens does not coincide with the image plane of the camera, the object will be out of focus during a zoom operation. To prevent this from happening, the adjustment of the flange focal length is required. Make sure to carry out the adjustment when installing the lens to a camera for the first time or installing it to another camera.



■ 被写体および絞りの条件

1. 被写体: ワイド側でも焦点を合わせやすいような被写体
2. 被写体距離: 約 7.5 m
3. 絞り: 開放またはできるだけ開放に近い位置

■ Conditions of Object and Iris Position

1. Object: an object that provides clear and easy focusing even at the wide end
2. Object distance: about 7.5m (measured from front glass of the lens)
3. Iris position: maximum aperture or near that condition

■ 調整

調整はカメラのモニターを見ながら行います。

フォーカス、ズームの操作方法については、「フォーカス操作」および「ズーム操作」の項(12ページ)を参照してください。

- a. F.f固定つまみを、矢印とは反対方向に回してゆるめます。
- b. ズームをワイド端にします。F.f調整つまみを回して焦点を合わせます。
- c. ズームをテレ端にします。フォーカスを操作して焦点を合わせます。
- d. 正確な調整をするために上記 'b'、'c' を2~3回繰り返しします。
- e. 最後に F.f 固定つまみを、矢印の方向に回して締め付けます。

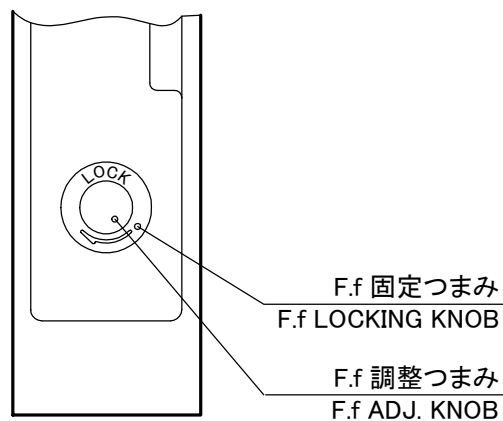
■ Adjustment

Carry out the adjustment observing a monitor.

For the operation of focusing and zooming, refer to sections "Focusing Operation" and "Zooming Operation (page 12).

- a. Loosen the F.f locking knob by rotating it counterclockwise.
- b. At the wide end in the zoom range, focus on the object by means of the F.f adjusting knob.
- c. At the tele end, focus on the object by means of a focus control unit.
- d. Repeat steps 'b' and 'c' several times so that the F.f is adjusted completely.
- e. Finally tighten the F.f locking knob by rotating it in the direction of the arrow.

レンズ右側面図 / REAR RIGHT-HAND VIEW



操作方法

* アクセサリの型名については、「オプションアクセサリ」の項を参照してください。

① フォーカス操作

レンズに接続したコントロールユニットより操作を行います。コントロールユニットの操作方法については、コントロールユニットの説明書を参照してください。

コントロールユニット

1. フォーカスポジションデマンドユニット: EPD- *
2. ショットボックス: ESB- *

② ズーム操作

レンズに接続したコントロールユニットより操作を行います。コントロールユニットの操作方法については、コントロールユニットの説明書を参照してください。

コントロールユニット

1. ズームレートデマンドユニット: ERD- *
2. ショットボックス: ESB- *

③ アイリス操作

アイリスは、カメラ側からの信号（オートアイリスまたはマニュアル）により制御されます。また、レンズに接続したアイリスコントロールユニット (EIC-*) より操作を行なうこともできます。アイリスコントロールユニットの操作方法については、アイリスコントロールユニットの説明書を参照してください。

OPERATING INSTRUCTION

* For full model name of each accessory, refer to section "Optional Accessories."

① FOCUSING OPERATION

Focus is controlled by means of a control unit linked with the lens. For operating instruction of a control unit, refer to the operation manual of the control unit.

Control Unit

1. Focus Position Demand Unit: EPD- *
2. Shot Box: ESB- *

② ZOOMING OPERATION

Zoom is controlled by means of a control unit linked with the lens. For operating instruction of a control unit, refer to the operation manual of the control unit.

Control Unit

1. Zoom Rate Demand Unit: ERD- *
2. Shot Box: ESB- *

③ IRIS OPERATION

Iris is controlled by an iris control signal (auto iris or manual) derived from the camera. Iris can also be controlled by means of an iris control unit (EIC-*) linked with the lens. For operating instruction of an iris control unit, refer to the operation manual of the iris control unit.

④ エクステンダ切替操作

注. 文中の○数字は、『レンズ右側面図』の各部の番号を表します。

エクステンダ切替操作には、2つの方式があります。レンズのエクステンダ切替つまみを操作する「マニュアル操作」と、レンジセレクタを使用する「レンジセレクタによる操作」です。

■ マニュアル操作

- レンズのエクステンダリモート／マニュアル切替スイッチ①を『MANU』側にします。
- レンズのエクステンダ切替つまみ②を操作して、エクステンダを切り替えます。

■ アクセサリによる操作

レンジセレクタ、またはエクステンダ切替用のスイッチ等を搭載しているアクセサリを使用してエクステンダを切り替えます。

- レンズのエクステンダリモート／マニュアル切替スイッチを『REMO』側にします。
- レンズに接続したアクセサリを操作して、エクステンダを切り替えます。アクセサリの操作方法については、アクセサリの説明書を参照してください。

④ EXTENDER SELECTION

Note. The encircled numbers in this section indicate the numbers on “Rear Right-Hand View.”

There are two methods for extender selection: “Manual Selection” using the extender select knob on the lens and “Selection by Range Selector” using a range selector.

■ Manual Selection

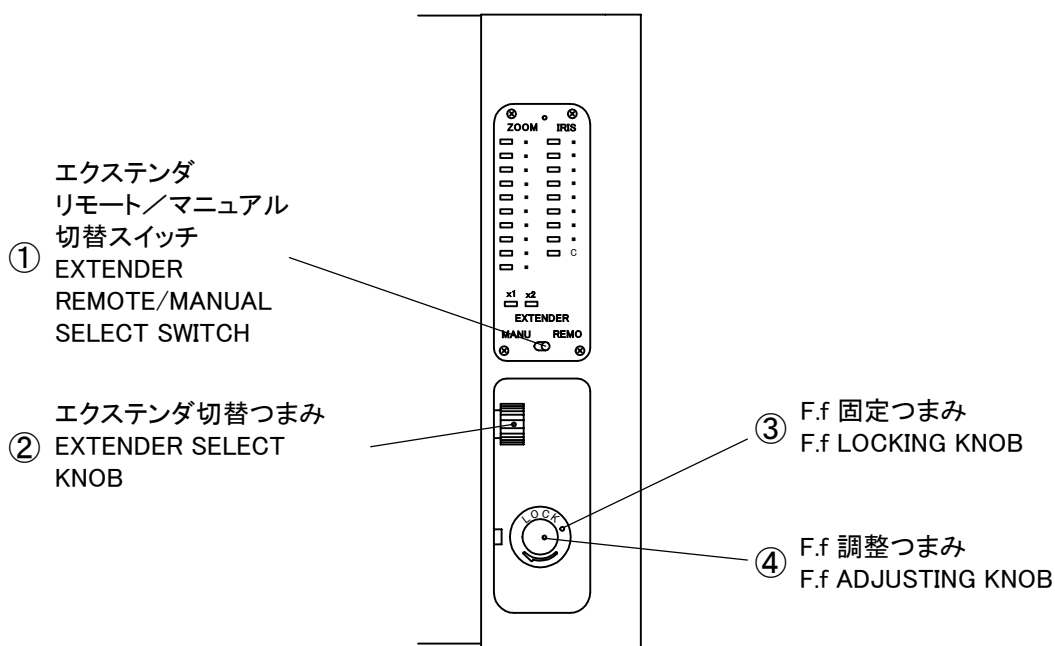
- Set the extender remote/manual select switch ① on the lens to “MANU.”
- Rotate the extender select knob ② on the lens to select the extender.

■ Selection by Accessory

The extender can be selected by means of a range selector or an accessory that has an extender selection switch.

- Set the extender remote/manual select switch on the lens to “REMO.”
- Select the extender by means of an accessory linked with the lens. For operating instruction of an accessory, refer to the operation manual of the accessory.

レンズ右側面図／REAR RIGHT-HAND VIEW



アイリスアンプの調整

カメラとの相性によって、アイリスの作動にハンチングを生じることがあります。このような場合には、下記のゲイン調整を行ってください。なお、トリマの調整には、小型のマイナスドライバーを使用してください。

■ カバーの取り外し

回路基板は、レンズ前玉側から見て、レンズの右側にあります。最初に、カバーを取り外してください。レンズ本体の両側にあるカバー取付つまみをゆるめ、カバーを前方に引くと外れます。

■ ゲイン調整

- カメラ側で、アイリス操作モードを“オート”に設定します。
- ハンチングが起こらない範囲で、アイリスゲインが最も高くなるように、『ゲイン調整トリマ』(RV306)を調整します。

ADJUSTMENT OF IRIS AMPLIFIER

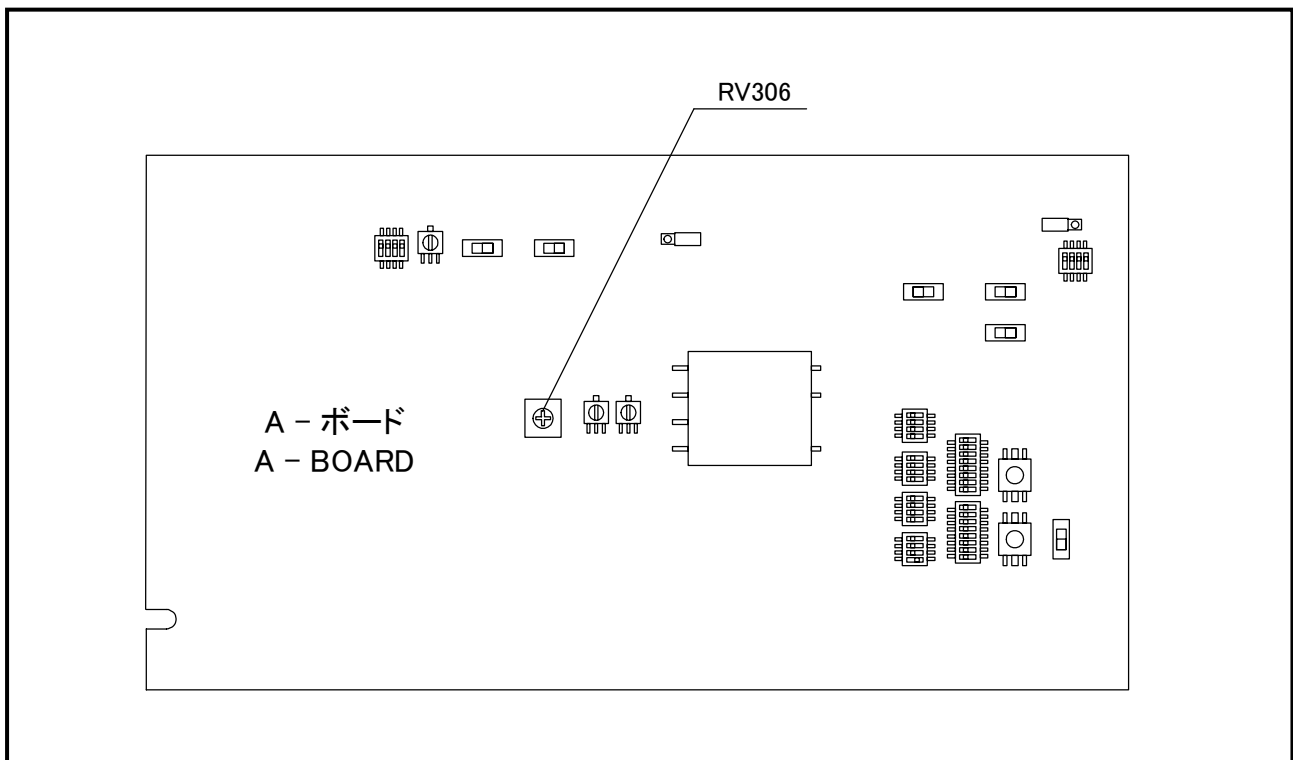
Depending on matching with a camera, hunting of the iris movement occurs. If it occurs, carry out the Gain Adjustment described below. Use a small screwdriver or similar implement to operate the trimmers.

■ Removal of Shroud

The P.C. board is located on the right-hand side of the lens (viewed from front glass side of lens). First, remove the shroud. The shroud can be removed by pulling it towards the front after loosening the two lens shroud attaching knobs on both sides of the lens.

■ Gain Adjustment

- Set the iris control mode to AUTO on the camera side (CCU).
- Operate the “Gain Adjustment Trimmer” (RV306) so that the maximum iris gain is obtained within the range hunting does not occur.



画角変化補正機能について

このレンズには、フォーカス操作時に発生する画角の変化を補正するための機能が搭載されています。

この機能は、Aボード上のスイッチS704が『ON』の状態で使用できます。(スイッチS704は、工場出荷時にはOFFに設定してあります。)

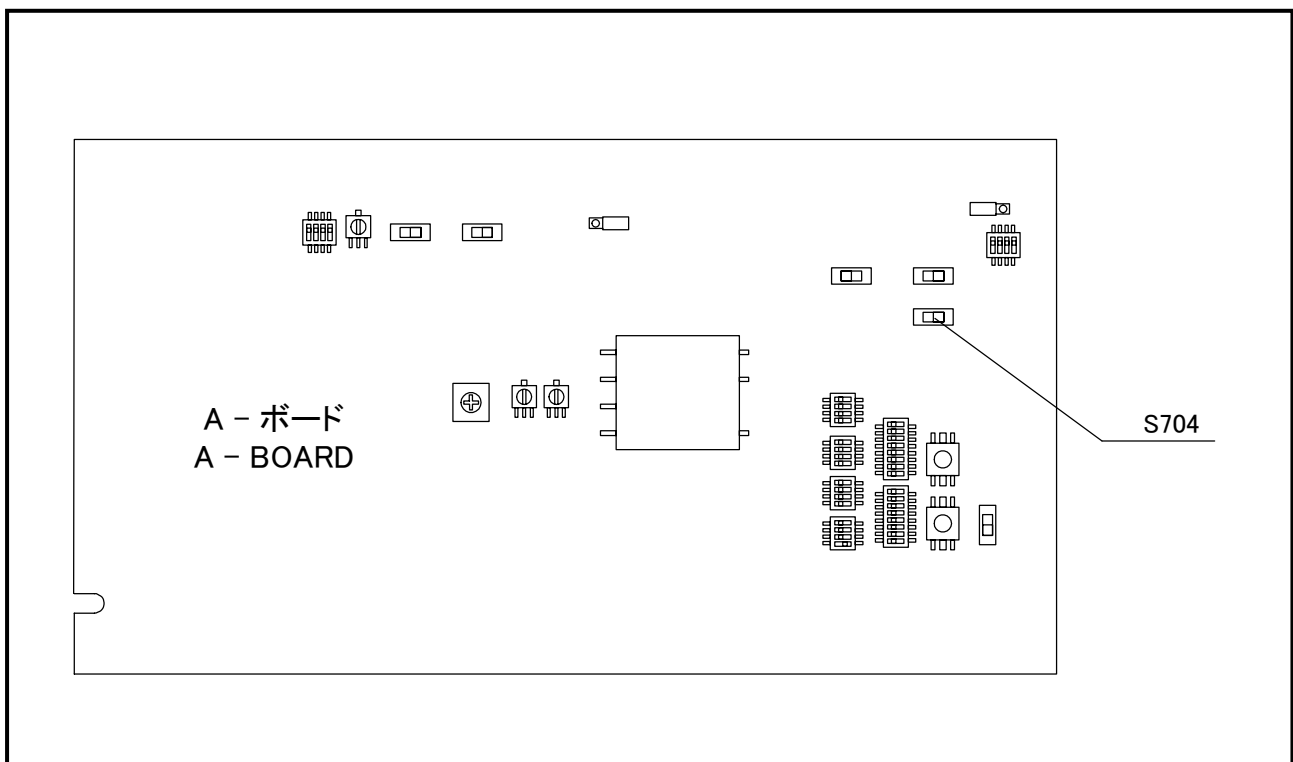
補正機能は、ズームの操作にデジタル仕様のズームレートデマンドユニット、フォーカスの操作にはデジタル仕様またはサーボ仕様のフォーカスポジションデマンドユニットを使用している場合に働きます。

ABOUT FUNCTION OF COMPENSATION FOR CHANGE OF FIELD ANGLE

This lens incorporates a function that compensates for the change of the field angle caused by focusing.

This function can be used, with switch S704 set to “ON.” (Switch S704 has been set to OFF at the factory before shipment.)

This function works when the lens is operated with a digital zoom rate demand unit and a digital or servo focus position demand unit.



保守・点検

① 日常の整備

■ レンズの清掃

市販のレンズクリーナーまたはアルコールとエーテルを2対8の割合で混ぜた溶液、そしてレンズクリーニングペーパーまたは清浄な柔らかい木綿を用意します。

- a. 初めに、レンズ表面のほこりを、柔らかい刷毛やブローブラシなどで払い落とします。
- b. クリーニングペーパーを適当な大きさに折り、一部を溶液に浸します。ペーパーの湿った部分で、レンズの中心部から周辺部に向けて、渦巻きを描きながら軽くふきます。
- c. 新しいペーパーを使用して、ふき残りがなくなるまで‘b’の作業を繰り返してください。

■ 接続コード

ケーブルの外装やコネクタの端子が、ねじれや引っ張り、その他によって傷がついていないかどうか十分に点検をしてください。

■ 付属品

各種の付属品を使用して駆動伝達をさせる場合、お互いにかみ合う部分の全域にわたって形状に異常があったり、ごみ等の異物の付着や混入があってははいけません。取り付けを行う前に十分に点検をしてください。

異物を発見したときは速やかにこれを取り除いてください。また、形状に異常が認められましたら、早めにサービスを受けられるようにお勧めします。

■ レンズキャップ

レンズをカメラに取り付けたまま使用を中断する場合は、レンズの表面や撮像管を保護するために必ずレンズキャップを取り付けてください。

MAINTENANCE

① DAILY MAINTENANCE

■ Lens Cleaning

Prepare a mixture of 20% alcohol and 80% ether; soft, clean and lint free cloth or lens cleaning paper.

- a. Brush off any dust and dirt from the glass surface with a soft brush.
- b. Fold the cloth to a suitable size and moisten it with the mixture. Lightly wipe the glass surface by moving the cloth in a spiral course from the center to the periphery.
- c. If the glass does not come clean for the first time, use another cloth and wipe similarly. Repeat step ‘b’ several times until the glass is thoroughly cleaned.

■ Check Connection Cords

Carefully inspect outer covering and terminals for cuts, scratches or other damages.

■ Optional Accessories

When the driving power is achieved by using optional accessories, any meshing part must be normal in shape and free from dust or any other foreign matter. Carefully check all the optional equipment prior to its installation.

Any foreign matter should be removed immediately, and any malformed part should be serviced as soon as possible.

■ Lens Cap

If the lens is left in position on the camera body and the camera is not in use, be sure to place the lens cap (or the hood cap when the lens hood is on) in order to protect the front glass surface and the image sensors of the camera.

② 水分の除去

空気中の水分が、レンズ本体の内部に入りこんで各部品に付着すると、レンズにはやけを、また、金属部品には錆等を発生させる原因になります。レンズ本体内部の水分は、次の方法に従って取り除いてください。

1. レンズ本体の外部に付着している水滴をふき取ります。次に、ビニール袋の中にレンズ本体と乾燥剤を入れて密封し、乾燥剤の吸湿性を利用して水分を取り除きます。
2. レンズ本体の除湿を行うのに十分に時間的余裕のあるときは、外部に付着している水滴をふき取った後、乾燥した部屋にこれを放置して水分を取り除いてください。

注. レンズ本体の容積、水分の付着の程度、使用する乾燥剤の量等の違いにより放置しておく時間も異なってきますが、最低でも3時間位は放置しておいてください。また、十分な吸湿効果を得るために乾燥剤は新しいものを使用してください。

③ レンズの保管

使用後のレンズはよく掃除して、必ずレンズキャップをはめてから収納箱に入れて保管してください。この場合、高温多湿な所および腐食性ガスや塩分の多い所はさけてください。また、長期間使用しないときは、レンズを時々収納箱から出して乾燥させてください。

④ 点検

ご使用上不都合が生じた場合には、購入先販売店にご相談ください。

長期間、高性能を維持していただくために、1年に1回の定期点検をお勧めいたします。

なお、お客様のご都合で改造等が行われた製品につきましては、点検・修理をお引き受けできないこともありますのでご注意ください。

② ELIMINATION OF WATER

If the moisture contained in the air is collected in the lens unit, it may produce stubborn soils on the glasses and rust on the metal parts. Remove such moisture in the following manner:

1. Wipe away any moisture that has collected on the outside of the lens unit. Then place the lens unit in a sealed vinyl bag together with a drying agent so that the agent can absorb any moisture that remains.
2. If ample time is available for dehumidifying, leave the lens unit in a dry room after the moisture on the outside of the unit has been removed.

Note. The time required for total drying will vary according to the size of the lens unit, the amount of moisture present and the quantity of the drying agent used. However, it is recommended that the lens unit be left in the bag for at least three hours. A new drying agent should be used for maximum effect.

③ STORAGE OF LENS

After use, wipe the lens clean, and with the lens cap on, place the unit in its storage box. For safe storage of the lens, avoid hot or humid place, and avoid places containing corrosive gas or salt. The lens should be occasionally removed and dried if stored for prolonged periods of time.

④ INSPECTION

If an abnormality occurs on the lens, contact the sales agent from which you purchased the lens.

To maintain the high performance for a long term for use, we recommend that a periodic inspection is conducted at least once a year.

Note that we may not be able to inspect and repair our products that have been remodeled on the user's end.

オプションアクセサリー

アクセサリーはフジノン製品をご使用ください。他社製品を使用しますと、レンズ本来の性能が得られない場合があります。

注 1. ここでは標準的な製品を掲載しています。特別仕様の製品は含まれていません。

注 2. 本説明書内の説明図は、お手持ちのレンズの形状と異なる場合があります。

ページ

(1) フォーカスマニュアル/ズームマニュアル	19
(2) フォーカスマニュアル/ズームサーボ	20
(3) フォーカスサーボ/ズームサーボ	21
(4) フォーカスサーボ/ズームサーボ (ショットボックス使用)	22
(5) フォーカスサーボ/ズームサーボ (フォーカスデマンド付きショットボックス使用)	23
(6) その他のアクセサリー	24

OPTIONAL ACCESSORIES

Use Fujinon original accessories, otherwise inherent performance of the lens may not be derived.

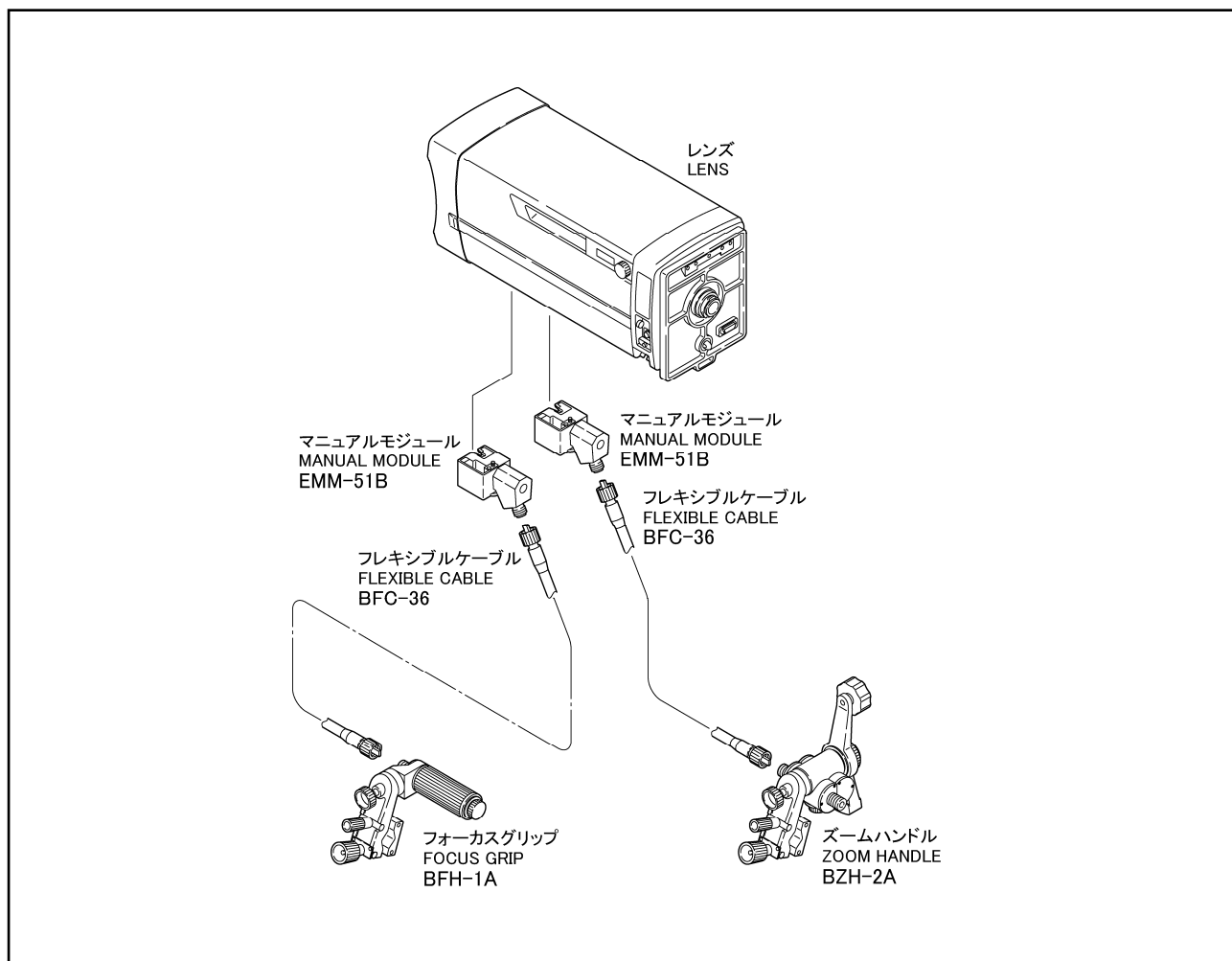
Note 1. The accessories shown in the following tables are of standard type. The ones with special specifications are not included.

Note 2. The lens shown in the illustrations in this manual may differ from their actual shapes.

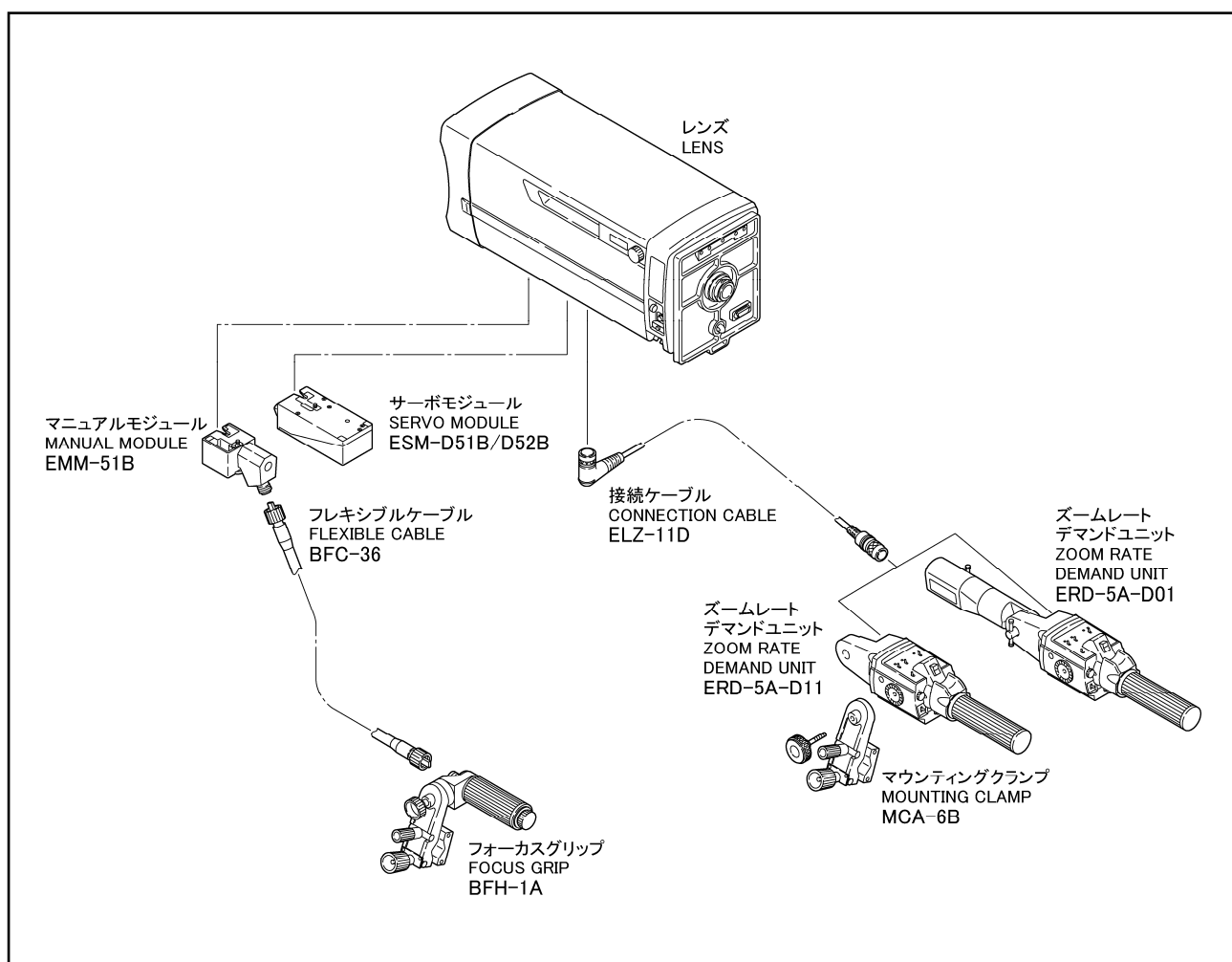
Page

(1) Focus Manual/Zoom Manual	19
(2) Focus Manual/Zoom Servo	20
(3) Focus Servo/Zoom Servo	21
(4) Focus Servo/Zoom Servo (w/Shot Box)	22
(5) Focus Servo/Zoom Servo (w/Shot Box equipped with Focus Demand)	23
(6) Other Accessories	24

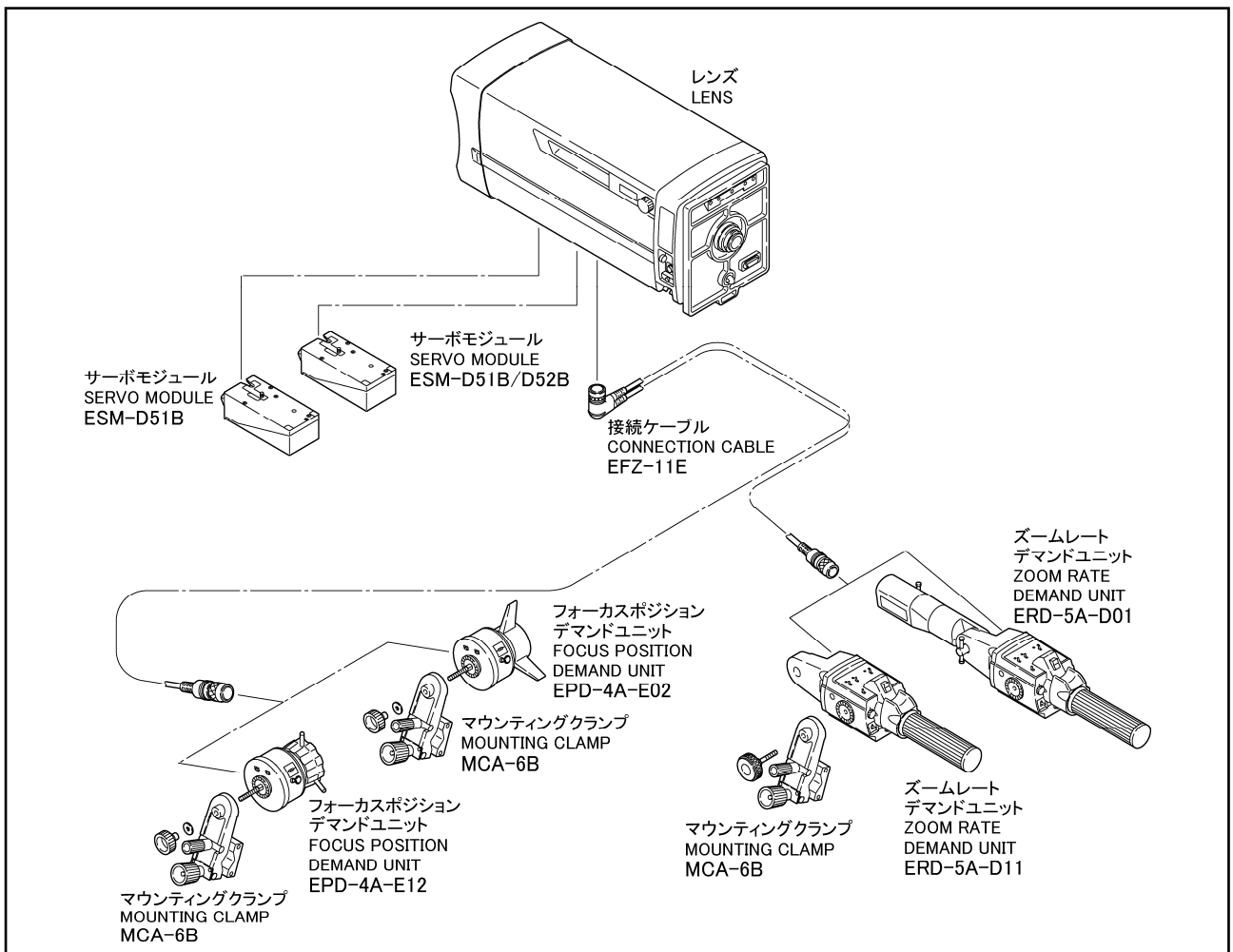
アクセサリ名称 ACCESSORY NAME	型名 MODEL	備考 REMARKS
マニュアルモジュール Manual Module	EMM-51B	フォーカス、ズーム駆動兼用のモジュールです。 Module for driving either focus or zoom.
フォーカスグリップ Focus Grip	BFH-1A	フォーカスマニュアル操作のグリップです。 Grip for focus manual operation.
ズームハンドル Zoom Handle	BZH-2A	ズームマニュアル操作のハンドルです。 Handle for zoom manual operation.
フレキシブルケーブル Flexible Cable	BFC-36	レンズ - BFH、BZH接続用のケーブルです。 For mechanical connection either between lens and BFH or between lens and BZH.



アクセサリ名称 ACCESSORY NAME	型名 MODEL	備考 REMARKS	
マニュアルモジュール Manual Module	EMM-51B	フォーカス駆動用のモジュールです。 Module for driving focus.	
サーボモジュール Servo Module	ESM-D51B	ズーム駆動用の標準スピードモジュールです。 Normal speed module for driving zoom.	
	ESM-D52B	ズーム駆動用のハイスピードモジュールです。 High speed module for driving zoom.	
フォーカスグリップ Focus Grip	BFH-1A	フォーカスマニュアル操作のグリップです。 Grip for focus manual operation.	
ズームレートデマンドユニット Zoom Rate Demand Unit	ERD-5A-D01	パン棒に直接取り付けます。 directly mounted on a pan bar	ズームスピード制御用のコントロールユニットです。 Control unit for zoom rate control.
	ERD-5A-D11	マウンティングクランプを使用して、パン棒に取り付けます。 mounted on a pan bar using a mounting clamp	
フレキシブルケーブル Flexible Cable	BFC-36	レンズ - BFH接続用のケーブルです。 For mechanical connection between lens and BFH.	
接続ケーブル Connection Cable	ELZ-11D	レンズ - ERD接続用のケーブルです。 For electrical connection between lens and ERD.	
マウンティングクランプ Mounting Clamp	MCA-6B	ERD-5A-D11の取り付けに使用します。 Used with ERD-5A-D11 for its installation.	



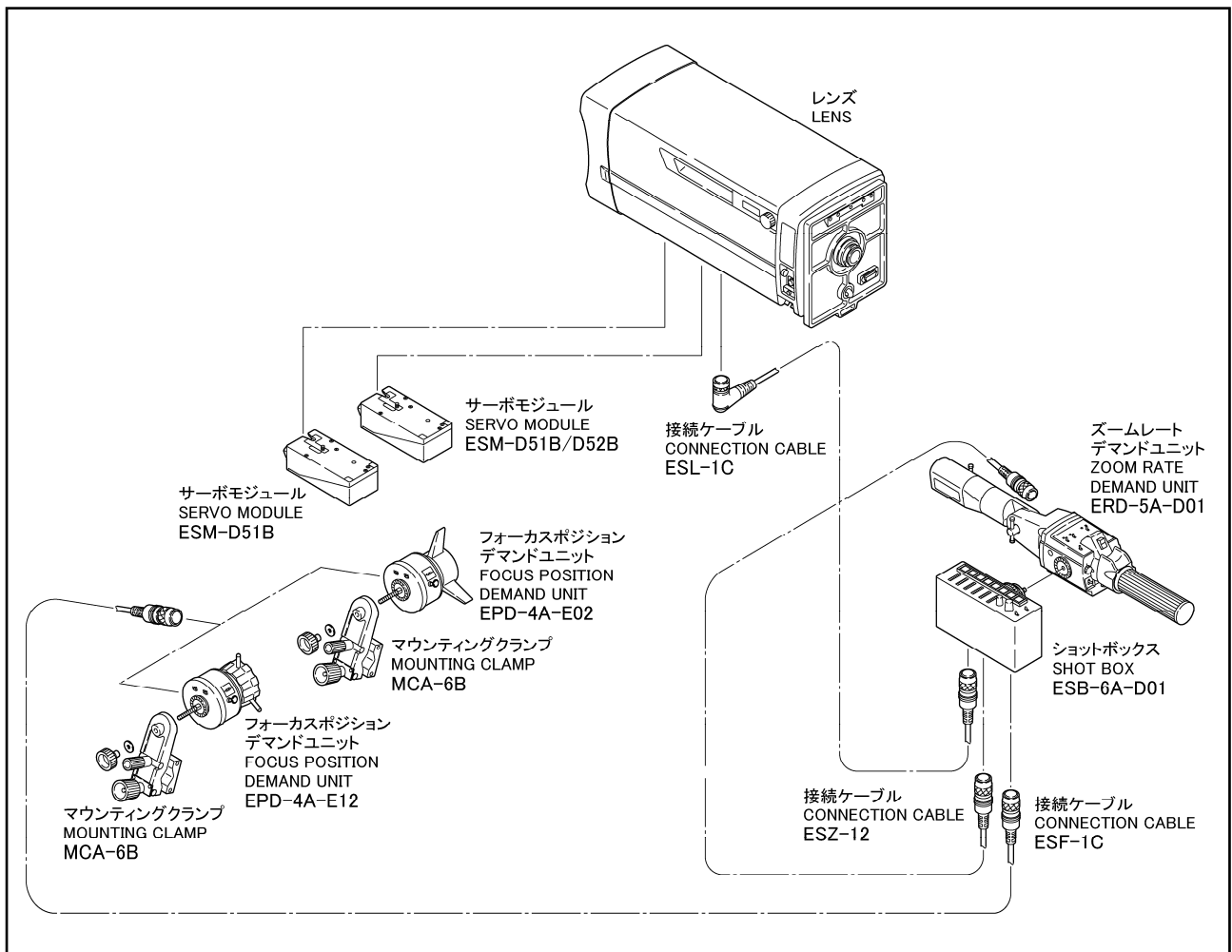
アクセサリ名称 ACCESSORY NAME	型名 MODEL	備考 REMARKS
サーボモジュール Servo Module	ESM-D51B	フォーカス、ズーム駆動兼用のモジュールです。 Module for driving either focus or zoom.
	ESM-D52B	ズーム駆動用のハイスピードモジュールです。 High speed module for driving zoom.
フォーカスポジション デマンドユニット Focus Position Demand Unit	EPD-4A-E02	つまみに、羽根状のレバーが付いて います。 having a knob with vanes
	EPD-4A-E12	つまみに、棒状のレバーが付いてい ます。 having a knob with rods
ズームレートデマンドユニット Zoom Rate Demand Unit	ERD-5A-D01	パン棒に直接取り付けます。 directly mounted on a pan bar
	ERD-5A-D11	マウンティングクランプを使用して、 パン棒に取り付けます。 mounted on a pan bar using a mounting clamp
接続ケーブル Connection Cable	EFZ-11E	レンズ - EPD、ERD接続用のケーブルです。 For electrical connection between lens and EPD, ERD.
マウンティングクランプ Mounting Clamp	MCA-6B	EPD-4A-E02/E12、ERD-5A-D11の取り付けに使用します。 Used with EPD-4A-E02/E12, ERD-5A-D11 for their installation.



(4) フォーカスサーボ/ズームサーボシステム
(ショットボックス使用)

(4) Focus Servo/Zoom Servo System
(w/Shot Box)

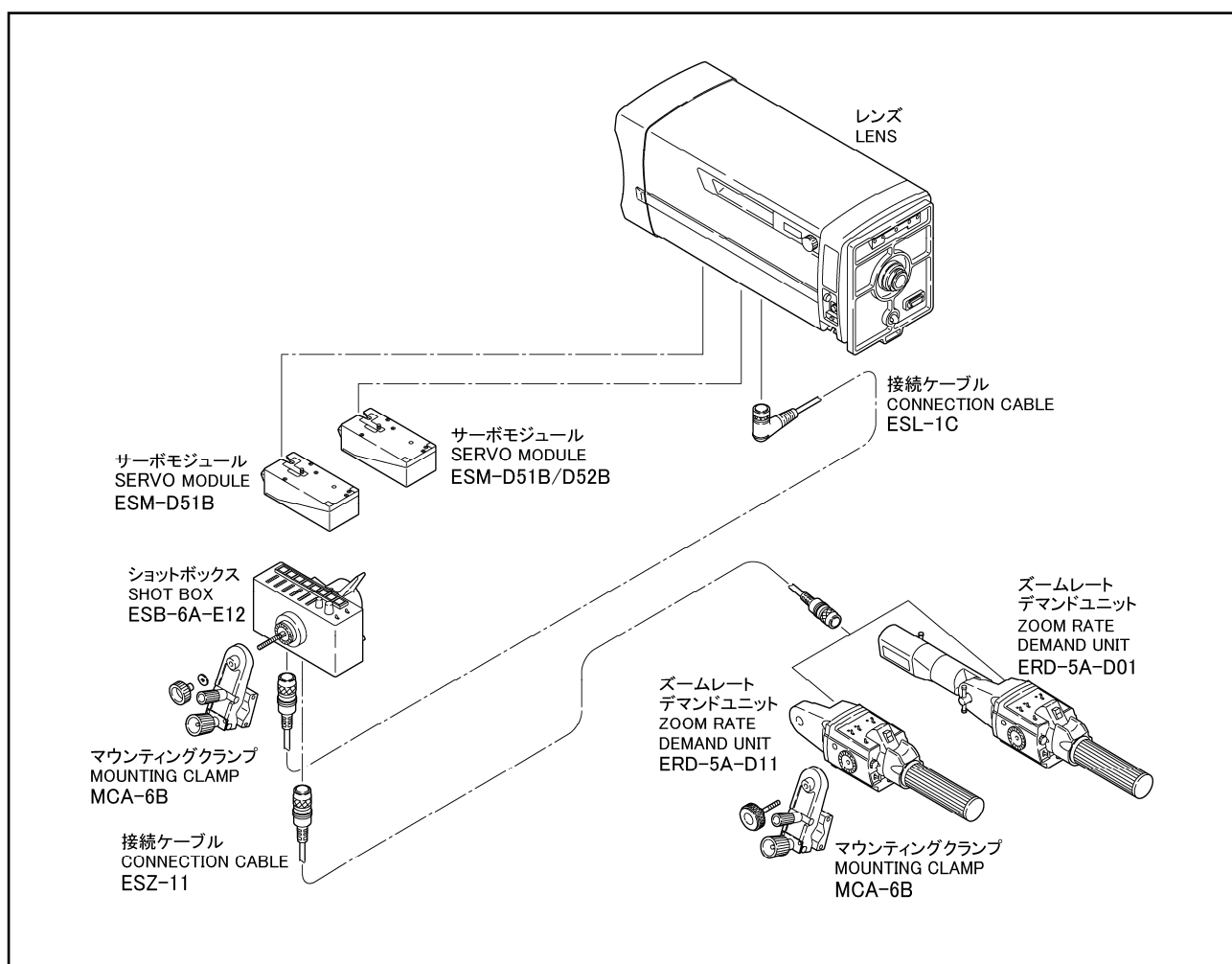
アクセサリ名称 ACCESSORY NAME	型名 MODEL	備考 REMARKS	
サーボモジュール Servo Module	ESM-D51B	フォーカス、ズーム駆動兼用のモジュールです。 Module for driving either focus or zoom.	
	ESM-D52B	ズーム駆動用のハイスピードモジュールです。 High speed module for driving zoom.	
フォーカスポジション デマンドユニット Focus Position Demand Unit	EPD-4A-E02	つまみに、羽根状のレバーが付いて います。 having a knob with vanes	フォーカス位置制御用のコ ントロールユニットです。 Control unit for focus positional servo control.
	EPD-4A-E12	つまみに、棒状のレバーが付いてい ます。 having a knob with rods	
ズームレートデマンドユニット Zoom Rate Demand Unit	ERD-5A-D01	ズームスピード制御用のコントロールユニットです。 Control unit for zoom rate control.	
ショットボックス Shot Box	ESB-6A-D01	ズーム/フォーカスプリセット制御用のコントロールユニットです。 Control unit for zoom/focus preset control.	
接続ケーブル Connection Cable	ESL-1C	レンズ - ESB接続用のケーブルです。 For electrical connection between lens and ESB.	
	ESF-1C	ESB - EPD接続用のケーブルです。 For electrical connection between ESB and EPD.	
	ESZ-12	ESB - ERD接続用のケーブルです。 For electrical connection between ESB and ERD.	
マウンティングクランプ Mounting Clamp	MCA-6B	EPD-4A-E02/E12の取り付けに使用します。 Used with EPD-4A-E02/E12 for their installation.	



(5) フォーカスサーボ/ズームサーボシステム
(フォーカスデマンド付きショットボックス使用)

(5) Focus Servo/Zoom Servo System
(w/Shot Box equipped with Focus Demand)

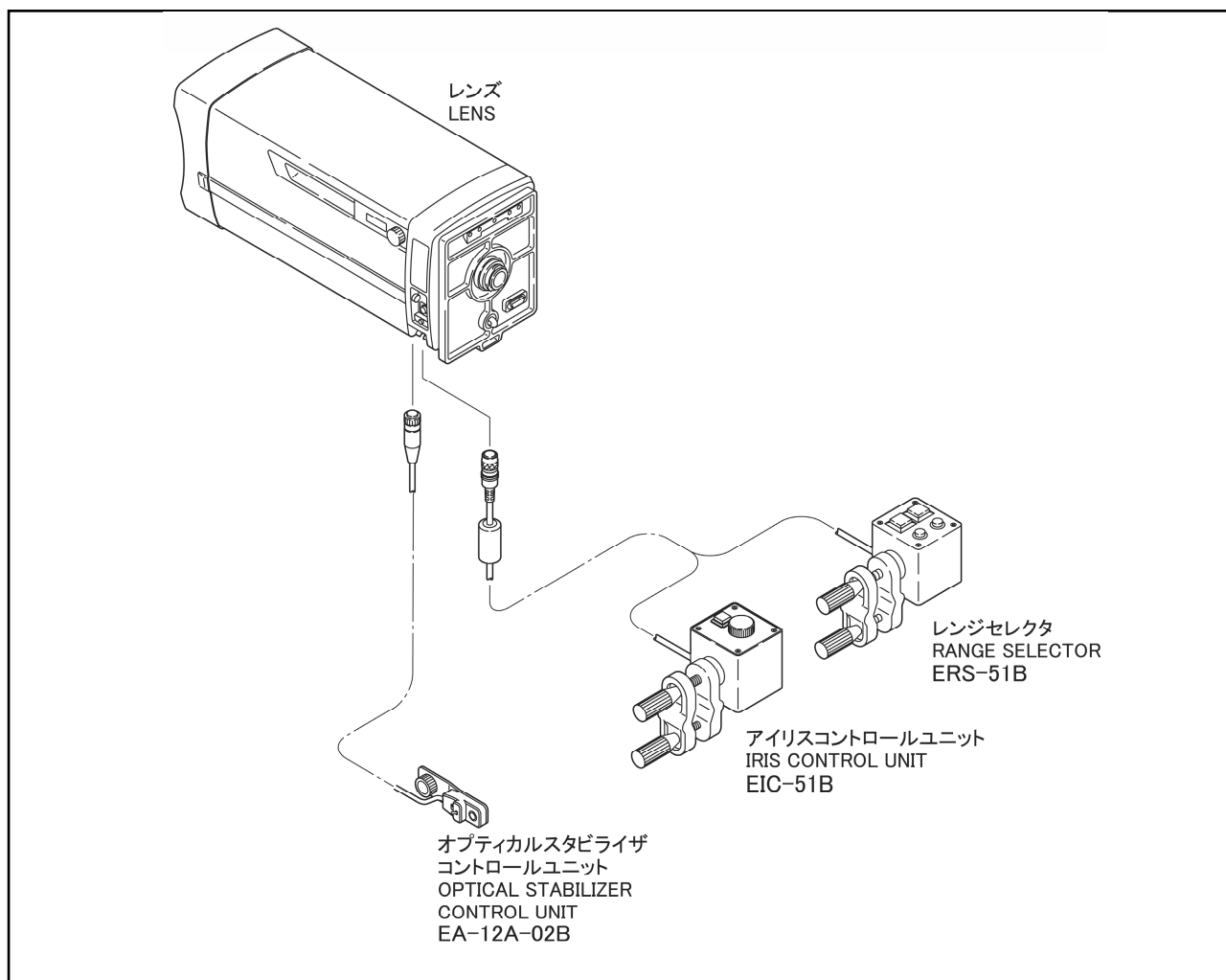
アクセサリ名称 ACCESSORY NAME	型名 MODEL	備考 REMARKS
サーボモジュール Servo Module	ESM-D51B ESM-D52B	フォーカス、ズーム駆動兼用のモジュールです。 Module for driving either focus or zoom. ズーム駆動用のハイスピードモジュールです。 High speed module for driving zoom.
ズームレートデマンドユニット Zoom Rate Demand Unit	ERD-5A-D01 ERD-5A-D11	パン棒に直接取り付けます。 directly mounted on a pan bar マウンティングクランプを使用して、 パン棒に取り付けます。 mounted on a pan bar using a mounting clamp ズームスピード制御用のコントロールユニットです。 Control unit for zoom rate control.
ショットボックス Shot Box	ESB-6A-E12	ズーム/フォーカスプリセット制御、フォーカス位置制御用のコントロールユニットです。 Control unit for zoom/focus preset control, focus positional control.
接続ケーブル Connection Cable	ESL-1C ESZ-11	レンズ - ESB接続用のケーブルです。 For electrical connection between lens and ESB. ESB - ERD接続用のケーブルです。 For electrical connection between ESB and ERD.
マウンティングクランプ Mounting Clamp	MCA-6B	ESB、ERD-5A-D11の取り付けに使用します。 Used with ESB, ERD-5A-D11 for their installation.



(6) その他のアクセサリ

(6) Other Accessories

アクセサリ名称 ACCESSORY NAME	型名 MODEL	備考 REMARKS
レンジセクタ Range Selector	ERS-51B	エクステンダを手元で切り替えるためのコントローラです。 ズームをマニュアルで操作するときに必要になります。 Controller for local selection of extender. Required in zoom manual operation system.
アイリスコントロールユニット Iris Control Unit	EIC-51B	アイリスを手元でコントロールするためのコントロールユニットです。 Control unit for local iris control.
オプティカルスタビライザ コントロールユニット Optical Stabilizer Control Unit	EA-12A-02B	防振機能をコントロールするためのコントロールユニットです。 Control unit for control of anti-vibration function.



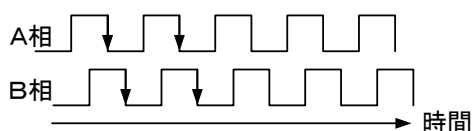
エンコーダ出力信号仕様

1. コネクタ ヒロセ HR25-9R-20S
2. コネクタのピンアサイン 下表の通り

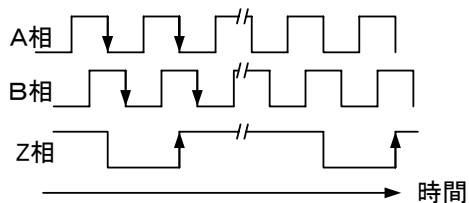
ピン番号	信号
1	N.C.
2	GND (デジタル)
3	N.C.
4	+5V (Zo 出カインピーダンス: 1kΩ)
5	N.C.
6	N.C.
7	N.C.
8	アイリスエンコーダ A相 (H: 5V, L: 0V)
9	アイリスエンコーダ B相 (H: 5V, L: 0V)
10	ズームポジション (W: 2V, T: 7V)
11	防振 ON/OFF 信号 (ON: H, OFF: L)
12	ズームエンコーダ Z相 (H: 5V, L: 0V)
13	フォーカスポジション (N: 2V, F: 7V)
14	エクステンダ信号 (×2: L (オープンコレクタ))
15	基準電圧 5.0V
16	ズームエンコーダ A相 (H: 5V, L: 0V)
17	ズームエンコーダ B相 (H: 5V, L: 0V)
18	フォーカスエンコーダ A相 (H: 5V, L: 0V)
19	フォーカスエンコーダ B相 (H: 5V, L: 0V)
20	シグナル GND (アナログ)

3. 出力信号波形

- (1) フォーカスエンコーダ出力信号波形
(無限遠側から至近方向へ動かしたとき)

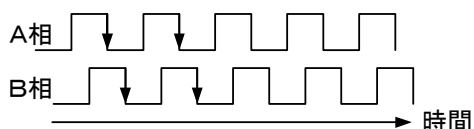


- (2) ズームエンコーダ出力信号波形
(広角側から望遠方向へ動かしたとき)



* A相、B相に対するZ相の位置は規定しない

- (3) アイリスエンコーダ出力信号波形
(クローズ側からオープン方向へ動かしたとき)



4. 分解能

- ・フォーカス: 16ビット
- ・ズーム: 16ビット
- ・アイリス: 10ビット

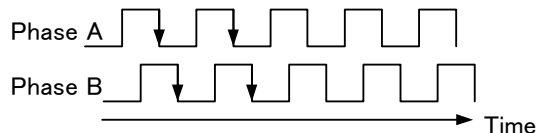
SPECIFICATIONS OF ENCODER OUTPUT SIGNAL

1. Connector HIROSE HR25-9R-20S
2. Pin Assignment of Connector See following table.

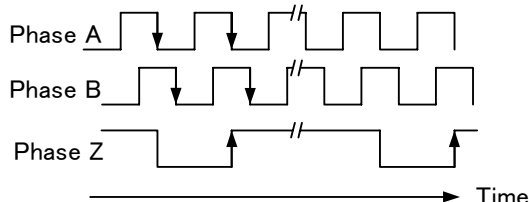
Pin Number	Signal
1	N.C.
2	GND (Digital)
3	N.C.
4	+5V (Zo Output Impedance: 1kΩ)
5	N.C.
6	N.C.
7	N.C.
8	Iris Encoder Phase A (H: 5V, L: 0V)
9	Iris Encoder Phase B (H: 5V, L: 0V)
10	Zoom Position (W: 2V, T: 7V)
11	Stabilizer ON/OFF Signal (ON: H, OFF: L)
12	Zoom Encoder Phase Z (H: 5V, L: 0V)
13	Focus Position (N: 2V, F: 7V)
14	Extender Signal (X2: L (Open Collector))
15	Reference Voltage 5.0V
16	Zoom Encoder Phase A (H: 5V, L: 0V)
17	Zoom Encoder Phase B (H: 5V, L: 0V)
18	Focus Encoder Phase A (H: 5V, L: 0V)
19	Focus Encoder Phase B (H: 5V, L: 0V)
20	Signal GND (Analog)

3. Waveforms of Output Signals

- (1) Waveforms of Focus Encoder Output Signals
(when focus moves from inf. side toward MOD side)

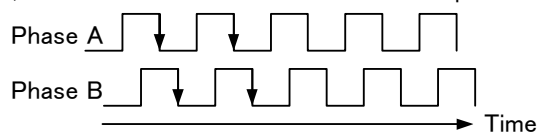


- (2) Waveforms of Zoom Encoder Output Signals
(when zoom moves from wide side toward tele side)



* The position of phase Z is not regulated to that of phase A or B.

- (3) Waveforms of Iris Encoder Output Signals
(when iris moves from closed side toward open side)

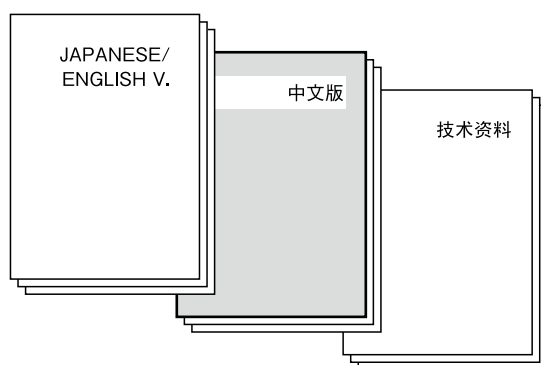


4. Resolution

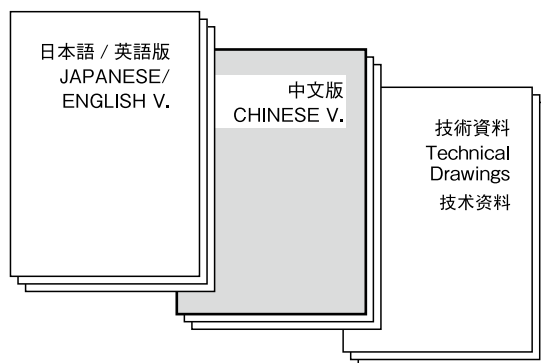
- ・Focus: 16 bits
- ・Zoom: 16 bits
- ・Iris: 10 bits

中文版

- ◆ 本使用手册包含日文 / 英文版本和中文版本。



- ◆ この取扱説明書は「日本語 / 英語版」「中文版」「技術資料」から構成されています。
- ◆ This operation manual is composed of the Japanese / English version, Chinese version, and Technical Drawings.



目 次

■ 安全使用须知	ii
■ 用前须知	v
· 干燥剂放置	v
· 摄像机模式的设定	vi
■ 概 述	1
■ 商品附件	1
■ 规 格	2
■ 名称和功能	3
■ 镜头安装	5
■ 镜座距调整	8
■ 操作方法	9
① 聚焦操作	9
② 变焦操作	9
③ 光圈操作	9
④ 倍率镜操作	10
■ 光圈电路器的调整	11
■ 视角变化的补偿功能	12
■ 维 护	13
① 日常维护	13
② 清除水气	13
③ 镜头的存放	13
④ 检查	13
■ 可选附件	14
■ 编码器输出信号规格	21

安全使用须知

以下是本产品的重要安全使用须知。使用本产品前，先详细参阅本使用手册。

文中的表示如下：

⚠警告 使用不当可能导致死亡或严重伤害。

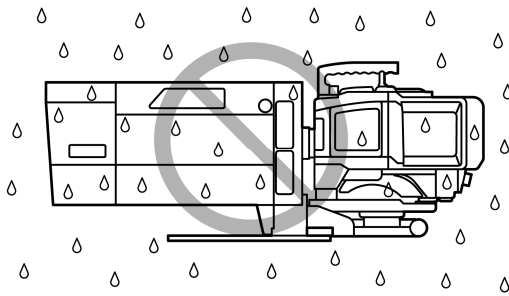
⚠注意 使用不当可能导致人命伤害或物品损坏。



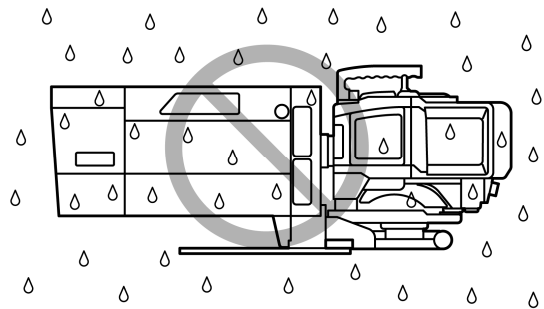
表示不可以进行的「禁止」的内容。

⚠警告

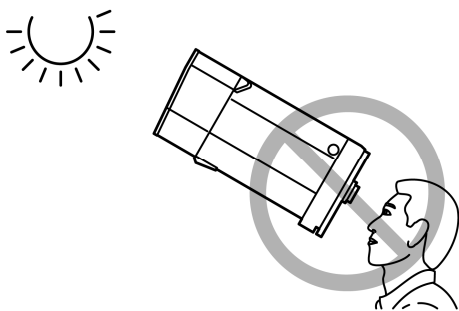
产品切忌受潮。这样可能引起火灾或触电。如果出现异常情况，立即切断镜头电源。切勿继续使用。



请不要附加富士能以外的配件在镜头上，或在镜头上搁放任何东西。由于操作时，以上的东西或配件有可能从镜头上脱落来引起严重事故。



切勿通过镜头目视太阳等任何强光源，以免伤害眼睛。



务必把所有部件稳固连接。在高空使用时，部件的坠落，可能会导致严重事故。

使用镜头前先确认有足够操作空间，以避免因操作镜头发生碰撞。当镜头受到强烈碰撞时有可能使镜头从摄像机脱，落引起严重意外。

⚠注意

携带镜头时请小心。如果镜头受碰撞，可能会损坏镜头以及造成人体伤害。

镜头通电之前，确保所有部件正确连接以后才使用。

在安装或拆除电线时，务必握住电线连接处。切勿用力过猛损坏电线，这可能会引起火灾或触电。

如发现异常情况，例如异常的烟、噪音、异味或异物等，应立即切断镜头电源并从摄像机上卸下镜头，并尽快联系我们的销售商。

未经允许请勿分解改装产品，以免损害产品功能。如果需要分解改装，请联系我们的销售商。

一般注意事项

镜头及其附件都是高精密的机器，切勿撞击。特别不要撞击镜片部分。

从摄像机安装/拆卸时，请注意后焦镜部份，避免碰撞。

当镜头在温度差距大的情况上使用/搬運时，镜头的玻璃镜片上可能形成水汽。为了避免水汽的形成，请在使用/移动镜头前，首先让镜头适应目标区域的环境温度。

使用摄像机时，请注意镜头前方，避免碰撞。



停止使用摄像机时应盖上镜头盖。

如果镜头需要连接附件使用，请在连接前检查连接处的形状是否有异常并检查是否有异物。如有异物，请清除。如连接部分的形状有异常，请立即联系我们的销售商。

在雾天、雨天、雪天使用镜头时，请遮盖镜头以防水湿受潮。

为了尽量减少携带中碰撞镜头，从摄像机上拆卸镜头之前，请将变焦设为最广角端，聚焦设为无限远。

■产品中有毒有害物质或元素的名称及含量

部件名称		有毒有害物质或元素					
		铅 (Pb)	汞 (Hg)	镉 (Cd)	六价铬 (Cr(VI))	多溴联苯 (PBB)	多溴二苯醚 (PBDE)
本体							
	外壳（金属部件）	×	○	○	○	○	○
	外壳（树脂部件）	○	○	○	○	○	○
	电缆部件	×	○	○	○	○	○
	显示部件	○	○	○	○	○	○
	光学部件	×	○	○	○	○	○
	基板部件	×	○	○	○	○	○
备注	○：表示该有毒有害物质在该部件所有均质材料中的含量均在SJ/T11363-2006标准规定的限量要求以下。 ×：表示该有毒有害物质至少在该部件的某一均质材料中的含量超出SJ/T11363-2006标准规定的限量要求。						
	10图形含义：此标识是适用于在中国境内销售的电子信息产品的环保使用期限。 此产品使用者只要遵守安全和使用上的注意事项，从生产之日起的十年期间不会对环境污染，也不会对人身和财产造成重大影响。此年限是根据安全使用期限的相关法律得出的。						

用前须知

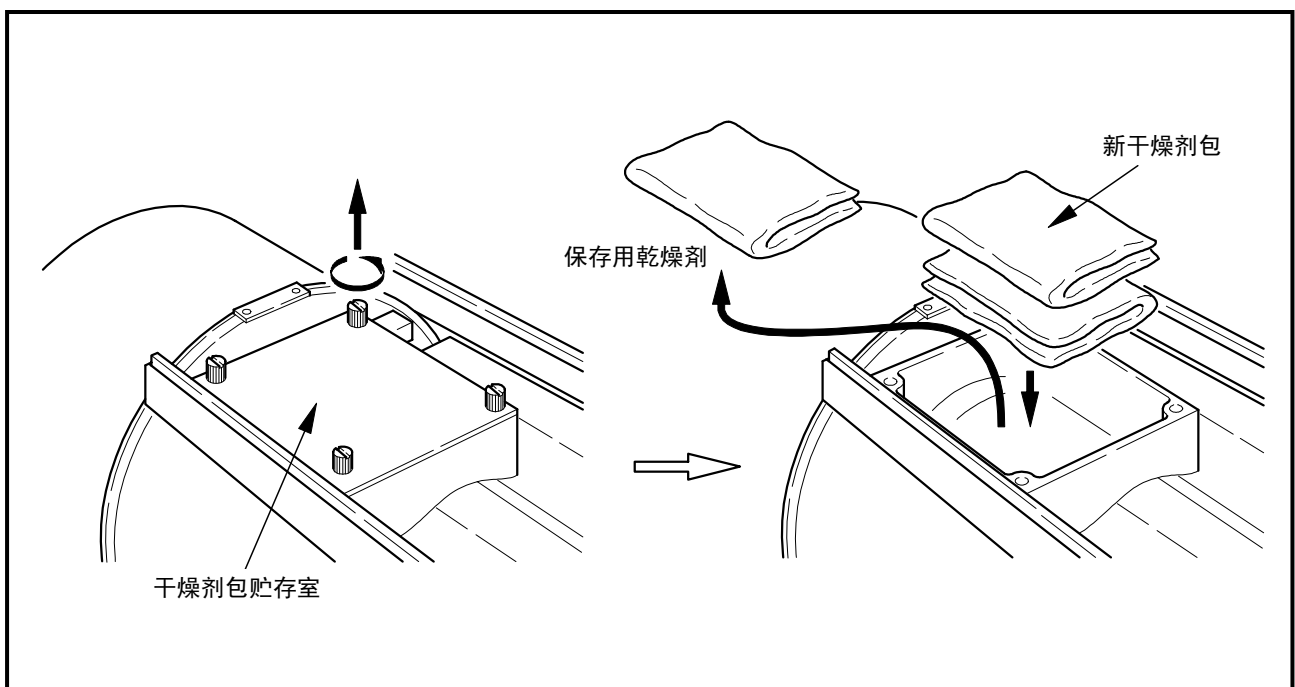
■干燥剂放置

镜头内部请存放干燥剂包，用于防止内部以及镜片表面雾化。出厂前在镜头存放干燥剂的部位已经预置好 1 包，如下图所示，使用前将该包干燥剂取出，在原位放置 2 包新的干燥剂，程序如下。

- 机箱内有 5 包干燥剂。取出 2 包使用，其余的备更换之用。
- 松开镜头两侧镜头护罩的旋钮。将护罩拉向镜头的前端，使之与机身分离。
- 移开四个螺钉，摘掉盖子。
- 取出干燥剂包。
- 对折干燥剂包，将其放入干燥剂盒内。
- 将挪开的盖子归位，重新装好四个螺钉。最后，镜头护罩复位。

注 1. 执行以上操作时，需在一个无尘空间进行

注 2. 在潮湿区域，建议每年两次更换干燥剂包。干燥剂凝结即表明需要更换。



用前须知

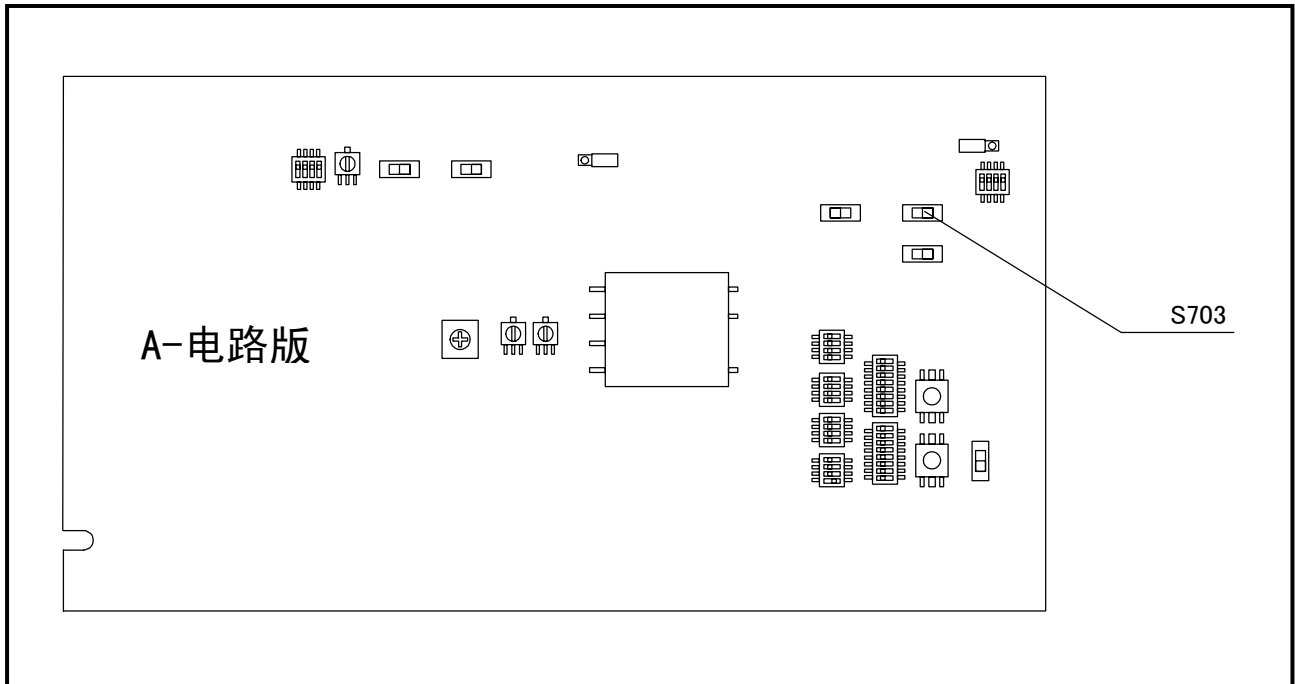
■ 摄像机模式的设定

若使用的摄像机不对应串行通信功能时，请将镜头的通信模式(摄像机模式)设置在OFF的状态。

设定方法

打开镜头外壳，(从镜头前镜片方向看)在镜头的右侧面有A-电路板。在A-电路板上有关S703，请将此开关置于“OFF”。

注. 工厂出厂时S703是ON的状态。



概 述

富士能电视镜头 XA55×9.5 系列是为 2/3" 格式便携彩色摄像机开发的高性能变焦镜头。

此镜头尽管具有 55 倍的高变焦率，在广角侧 F 值为 F1.7 (9.5~307mm) 时，镜头也能有明亮的效果。另外，镜头内置 2 倍的延伸器，最适合于室外使用。

此镜头上可直接安装便携摄像机。

内置降低图像抖动的减振机构，通过镜头内部的振动检测传感器和光学补偿系统的作用，在户外的风中、或者脚架不稳定的环境中也可拍摄到无抖动稳定的影像。

此款镜头由数字伺服控制，同时配有 32 比特 RISC 处理器。通过带有 RISC 处理器的数字处理过程，可以精确操作镜头。除此之外，此镜头配有与电脑连接的介面，因此它也可以由通过电脑来控制。

商品附件

■ 標準附件

- | | |
|---------|---|
| 1. 镜头本体 | 1 |
| • 前镜头盖 | 1 |
| • 后镜头盖 | 1 |
| 2. 清洁用具 | 1 |

规 格

项 目 \ 镜头	XA55 × 9.5BESM-S5L	
适用范围	2/3" 格式彩色摄像机（三棱镜光学系统）	
图像高宽比	16 : 9	4 : 3
画面尺寸	9.59 × 5.39 mm (φ11.0 mm)	8.8 × 6.6 mm (φ11.0 mm)
焦 距	9.5 ~ 525 mm [19 ~ 1050 mm] *1	
变焦倍率	55 倍	
最大相关孔径 (F No.)	F1.7 (9.5 ~ 307 mm) ~ F2.9 (525 mm) [F3.4 ~ F5.8]	
最大感光孔径 (T No.)	T1.85 [T3.61]	
光圈范围	F1.7 ~ F16、关闭	
镜座距长（拍摄时）	Fig. 1 参考	
最小物距（从镜头前镜片测量）	3.0 m	
画 角	水 平	53°34' ~ 1°03' [28°20' ~ 0°32']
	垂 直	49°42' ~ 0°58' [26°05' ~ 0°29']
	对 角	31°41' ~ 0°35' [16°09' ~ 0°18']
最小物距下的拍摄范围	最广角端	2782 × 1564 mm [1406 × 790 mm]
	最长焦端	51 × 29 mm [26 × 15 mm]
		2558 × 1919 mm [1291 × 968 mm] 47 × 35 mm [24 × 18 mm]
光圈控制	伺 服	
变焦控制	伺 服（最快动作时间：约 1 秒 *2）或手动	
聚焦控制	伺 服（最快动作时间：约 1 秒）或手动	
减振机构部 补偿方向 应对频率 补偿量	垂直+水平或者垂直 3~10Hz 画面垂直方向 20%（使用2x扩展镜时，长焦端）	
接 口	Fig. 1 参考	
电力消耗（12V 直流电）	8.4 W （静态，大约） 25 W （最 大）	
重 量	24.8 kg （大 约）	

*1 [] 内表示使用 2 倍增距镜时的数值。

*2 如使用高速变焦模块，变焦最快动作时间约为 0.6 秒。

名称和功能

注意。圆圈内的数字对应轮廓图上标明的数字。(图 1)

- ① 把手(两处)
搬运镜头时,握住两边的把手。
- ② 护罩固定旋钮(两处)
旋钮将防护罩固定在机身上。
- ③ 变焦,光圈,倍率镜指示器
该指示灯显示变焦,光圈和倍率镜的目前所在位置。
- ④ 倍率镜遥控/手动选择开关
手动选择倍率镜时,将开关调到“MANU”。通过遥控装置选择倍率镜时,将开关调到“REMO”。
- ⑤ 倍率镜选择旋钮
通过此旋钮来操作倍率镜的手动选择。
- ⑥ 手动模块(两处)
用于手动模块安装,通过手动控制器来控制镜头。
- ⑦ 伺服模块(两处)
用于伺服模块安装,通过伺服控制器来控制镜头。
- ⑧ 选择器连接口
此连接器可用于倍率镜选择遥控器或者\是用于光圈遥控器。
- ⑨ 编码器输出用接口
这是用于光圈、对焦、变焦的编码器输出的接口。有关输出信号,请参照第 21 页的“编码器输出信号规格”。
- ⑩ 聚焦,变焦控制器连接口
此连接器由连接电缆支持,其中一端或者两端与聚焦控制器和变焦控制器相连。
- ⑪ 电源连接口
不能从相机取得充分电源时,使用直流电源供给镜头电源用的接口。

接口	ITT CANNON (XLR-4-32-F152)
插针 1	GND (0V)
插针 2	NC
插针 3	NC
插针 4	+12V (+12 ~ +16V) ·3A 以上

- ⑫ 减振控制器用插头
用于连接光学稳定器控制单元,使摄像师可于身边随手进行“减振功能的切换”。(使用光学稳定器控制单元进行减振功能的切换时,请将镜头的减振 H+V/OFF/V 切换开关置于 OFF 状态。)

- ⑬ 镜座距调节旋钮
此旋钮用于调节镜头后焦距。
- ⑭ 镜座距锁定旋钮
此旋钮用于固定 F. f 后焦调节旋钮。
- ⑮ BAYONET 卡口座
与摄像机连接的 Bayonet 规格镜头卡口。
- ⑯ 附件安装部(两处)
用于安装附件的接口。
- ⑰ 定位梢
将摄像机安装到此镜头上时,插入摄像机的安装台面的孔中。
- ⑱ 摄像机连线
该连线为摄像机与镜头的电路连接。
- ⑲ 减振H+V/OFF/V切换开关
将减振开关设置于『H+V』时,补偿上下、左右两方向的振动,将减振开关设置于『V』时,仅对上下方向的振动起补偿作用,而设置于『OFF』时,减振功能停止动作。(当镜头连接有光学稳定器控制单元时,控制单元切换开关设定的功能将被优先。)
- ⑳ 串行通信ON / OFF切换开关
如果要使用的摄像机具有串行通信功能,当此开关设为ON时,将在镜头与摄像机之间进行串行通信。如果摄像机没有串行通信功能,请务必将此开关设为OFF。
- ㉑ 减振HIGH/STD. 切换开关
切换减振功能的减振特性的开关。(当镜头连接有光学稳定器控制单元时,控制单元切换开关设定的功能将被优先。另外,连接在镜头的控制单元无切换开关时,不能进行减振特性的切换)。
 - STD.: 即使操用作摄像机进行左右俯仰拍摄时,也可获得无怪异而稳定的影像。
 - HIGH: 此模式于补偿比 STD. 时更缓的振动。
- ㉒ 3/8-16 UNC螺丝孔(9处)
用于将楔形板安装到此镜头上。(请自行准备楔形板。)

注。关于以下的项目请参照 P7

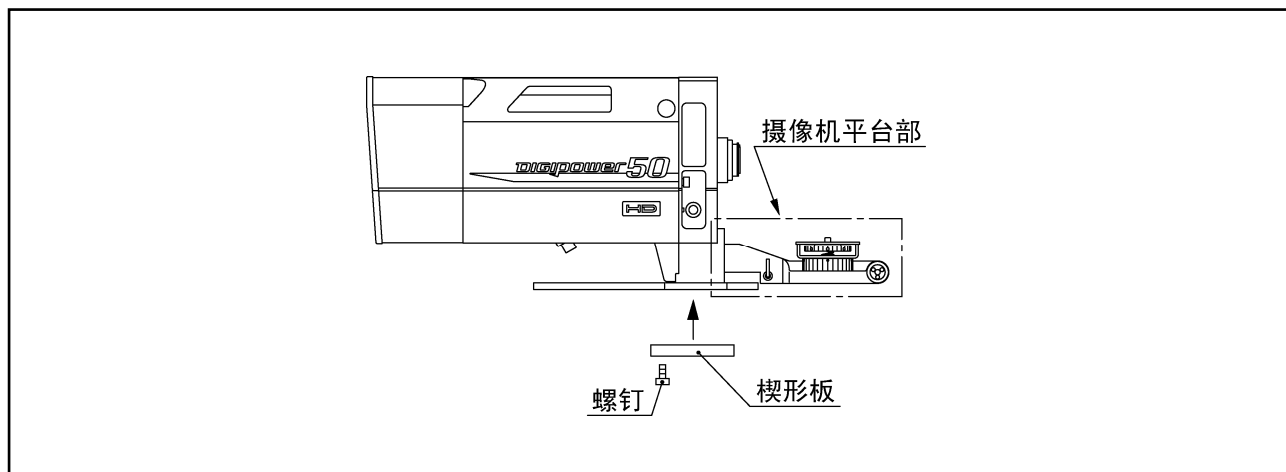
- ⑳ 摄像机安装螺丝
- ㉑ 摄像机平台
- ㉒ 摄像机安装旋钮
- ㉓ 固定螺丝
- ㉔ 摄像机高度调节旋钮
- ㉕ 六角扳手

备忘

镜头安装

按照步骤（1）～（3），首先安置镜头的摄像机平台部，然后将镜头安装到三脚架上，最后将摄像机安装到镜头上。（文中圆圈的数字表示插图内各部的编号。）

注意 1. 安装之前，请将楔形板装到镜头的底部。（请自行准备楔形板。）



注意 2. 安装后，当启动摄像机的电源时，减振机构部将进入 10 秒左右的自动初始化设置，此时镜头本体也同时进入数秒的自动初始化设置。

在减振机构部进行初始化设置过程中，请勿进行摄像机的左右俯仰操作。镜头连接有光学稳定器控制单元的场所，在初始化设置过程中，控制单元的显示灯闪烁。镜头本体进行自动初始化设置时，无法对镜头本体的各部分进行操作。自动初始化设置完成后，变焦将返回到初始化设置前的位置。

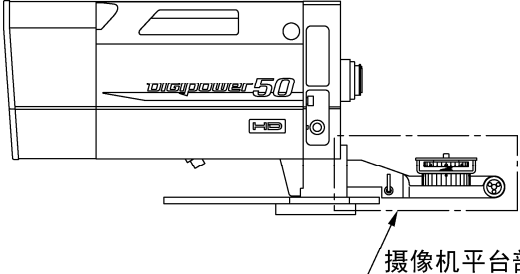
⚠警告 使用不当可能导致死亡或严重伤害。

(1) 摄像机平台部的设置

镜头的摄像机平台部的设置位置根据使用的摄像机而异。如果要改变设置位置，请按照下一页的表中所示的位置重新安装。将各个位置的“安装位置刻度表”内的编号与各位置的指示线（白色）对齐。

对于安装螺钉的安装/拆卸，请使用镜头随附的六角扳手。

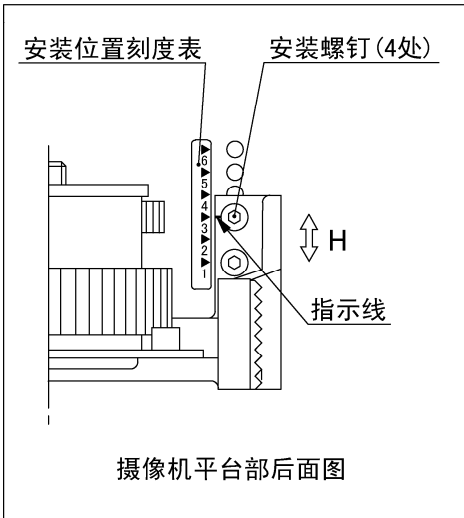
摄像机平台部的设置



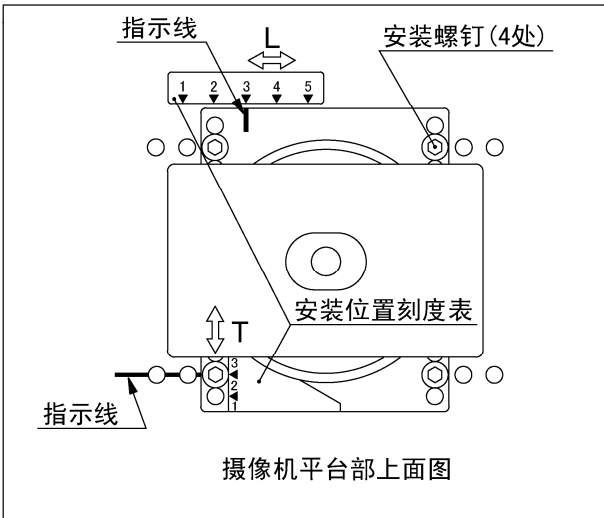
摄像机平台部

摄像机平台部设置位置

摄像机	高度 (H)	前后 (L)	横向 (T)
HDC-1500, 1600	4	2	2
AK-HC930, 931	4	2	2
HDK-79EXIII	6	3	2
HDC-3300	4	3	2



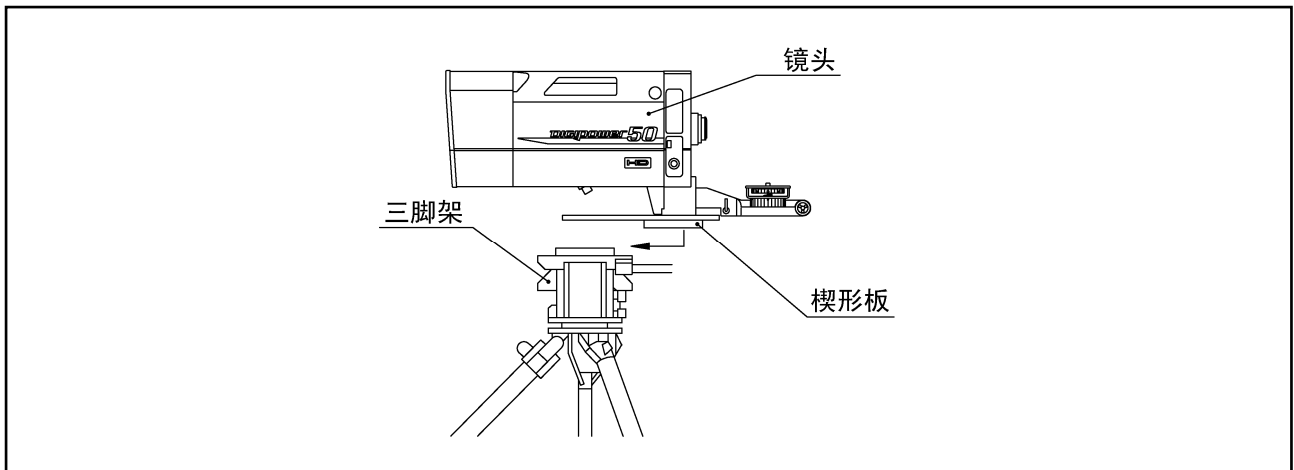
摄像机平台部后面图



摄像机平台部上面图

(2) 三脚架等上面镜头的安装

镜头使用镜头底部的楔形板安装到三脚架等上面。请按照三脚架等的说明书进行安装。



(3) 镜头上摄像机的安装

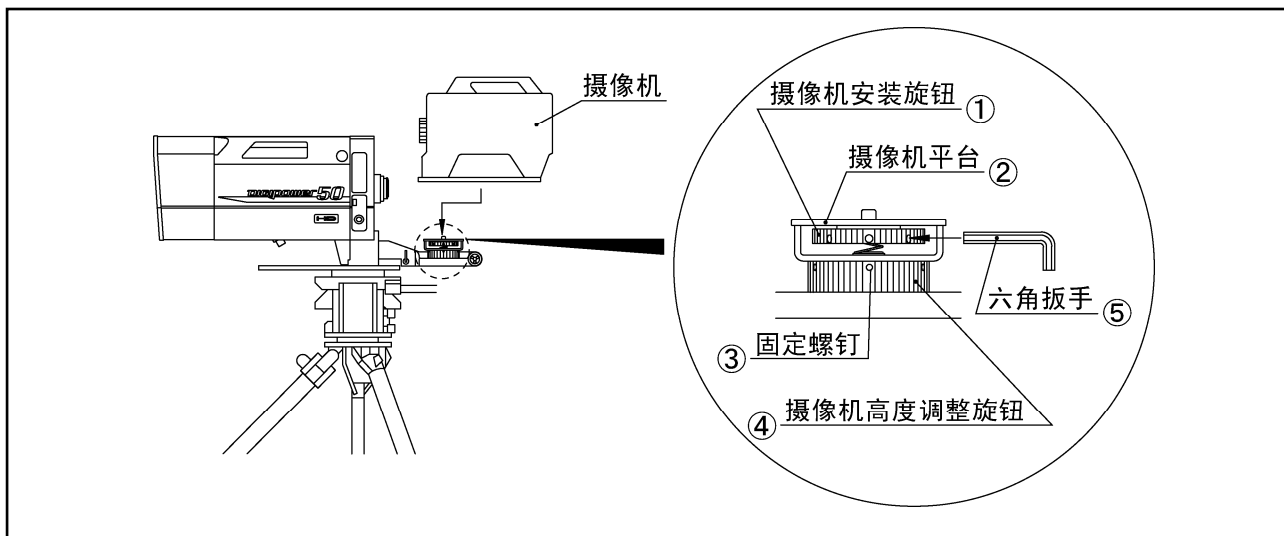
- a. 将摄像机放置到镜头的摄像机平台②上，并通过摄像机安装旋钮①临时固定摄像机。
- b. 旋转摄像机高度调整旋钮④，调整为使摄像机和镜头的光轴保持一致。（高度调整旋钮中在 5 处有用于固定旋钮的螺钉③。如果不能转动旋钮，请松开从外部可看到的 2 ~ 3 处的固定螺钉。）
- c. 逆时针旋转摄像机的卡口环到底。
- d. 将摄像机推到镜头侧，使镜头与摄像机的卡口面对上。
- e. 将卡口环沿顺时针方向旋转到底，使摄像机固定到镜头上。此时，如果未正确调整摄像机的位置，环的移动会比较重。在这种情况下，请通过摄像机高度调整旋钮④再次调整摄像机的高度。

注. 调整之后，请旋紧 2 ~ 3 处的固定螺钉③以固定高度调整旋钮④。当然，如果再次安装相同的摄像机，只要高度调整旋钮④没有再动过，就不需要再度调整摄像机的高度。

- f. 将六角扳手⑤（随镜头附带）插入摄像机安装旋钮①外围的孔中，按顺时针方向转动摄像机安装旋钮以固定摄像机。

- g. 将镜头的电缆连接到摄像机上用于镜头的接口。

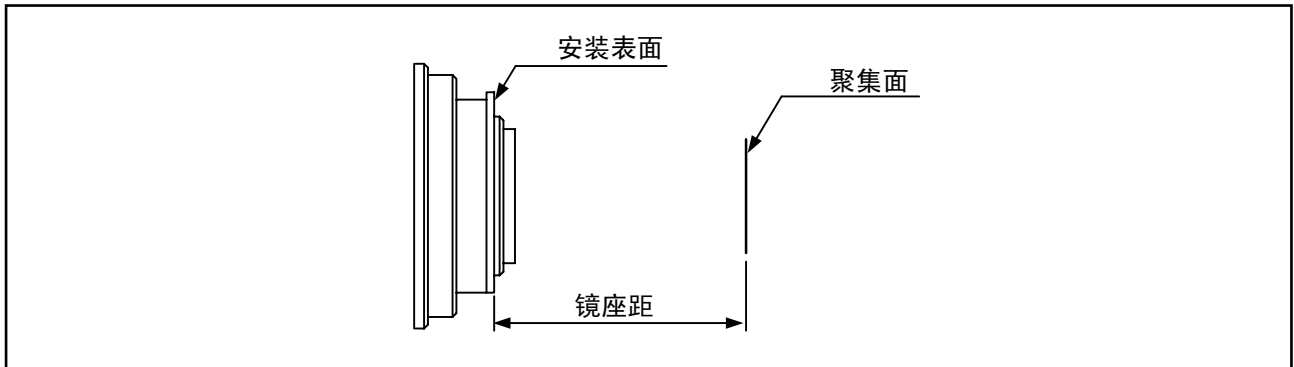
注. 镜头被第一次安装到摄像机上时，或者安装到不同的摄像机上时，请务必调整卡口焦距（参照下一页）。



镜座距调整

镜座距指从镜头的镜座（安装表面）到聚集面的距离。

如果镜头的聚集面与摄像机的像平面不一致，在变焦操作时，物体会模糊。为防止发生这种情况，需要调节镜座距。首次将镜头安装在摄像机上或将镜头安装在另一台摄像机上时，必须进行调节。



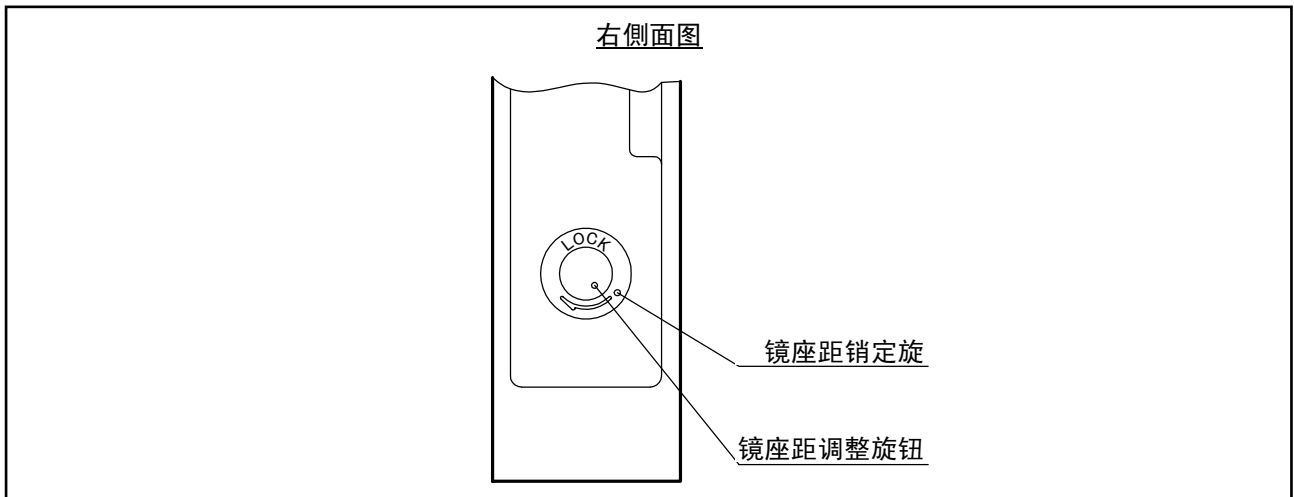
■ 拍摄对象和光圈的条件

1. 拍摄对象: 一个清晰的物体，即使在广角端也可以轻松聚焦
2. 拍摄距离: 大约7.5米（从镜片的前方开始测量）
3. 光圈位置: 最大孔径或者接近最大孔径

■ 调整

通过监视器来完成调整。聚焦和变焦的操作方法请参照“聚焦操作”、“变焦操作”的说明（9页）。

- a. 逆时针方向旋松开镜座距锁定旋钮
- b. 在变焦范围的广角端，通过镜座距调节旋钮来聚焦物体。
- c. 在长焦端，通过聚焦控制器来聚焦物体。
- d. 为了准确调节，重复上述步骤‘b’和‘c’两次或三次。
- e. 按照箭头方向旋转来拧紧镜座距锁定旋钮。



操作方法

* 关于每个配件的型号名称，请参阅“操作配件”部分说明。

① 聚焦操作

聚焦功能通过与镜头连接的控制器来控制。控制器的操作指南，请参阅控制器使用手册。

有关于伺服操作的控制器

- 聚焦控制器： EPD- *
- 场景预设器： ESB- *

有关手动操作的控制器

- 手动聚焦手柄： BFH- *

② 变焦操作

变焦是由与镜头连接的控制器来控制的。关于控制器的操作指南，请参考控制器使用手册。

用于伺服操作的控制器

- 变焦控制把手： ERD- *
- 场景预设器： ESB- *

用于手动操作的控制器

- 变焦把手： BZH- *

③ 光圈操作

光圈是由从摄像机上获得的光圈控制信号(自动或手动)来控制的。光圈也可以从于镜头连接的光圈控制器来控制 (EIC-*)。关于光圈控制器的操作指南，请参考光圈控制器使用手册。

④ 倍率镜操作

注. 文中圆圈的数字表示“镜头右侧面图”的各部的编号。

扩展器选择有两种方式：利用镜头上的倍率镜选择旋钮来进行“手动选择”，或利用可选配件来进行“倍率镜配件的选择”。

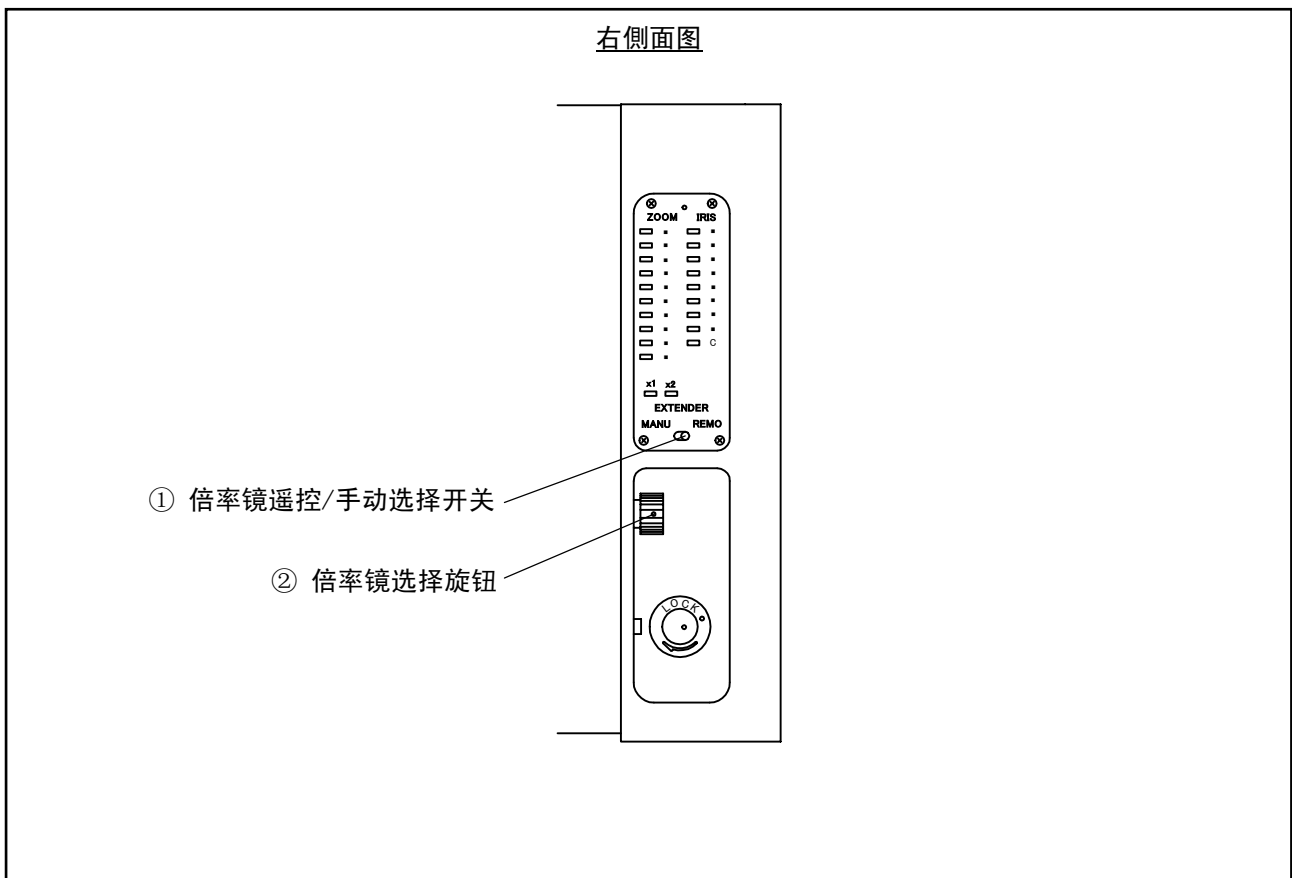
■ 手动选择

- a. 将镜头上的倍率镜遥控/手动选择开关①设置为“MANU”
- b. 通过旋转镜头上的倍率镜选择旋钮②来选择倍率镜。

■ 通过配件选择

倍率镜可以通过范围选择器来选择或者通过带有倍率镜选择开关的配件来选择。

- a. 将镜头上的倍率镜的遥控/手动选择开关设置为“REMO”。
- b. 通过与镜头连接的配件来选择倍率镜。关于配件的操作指南请参考配件使用手册。



光圈电路器的调整

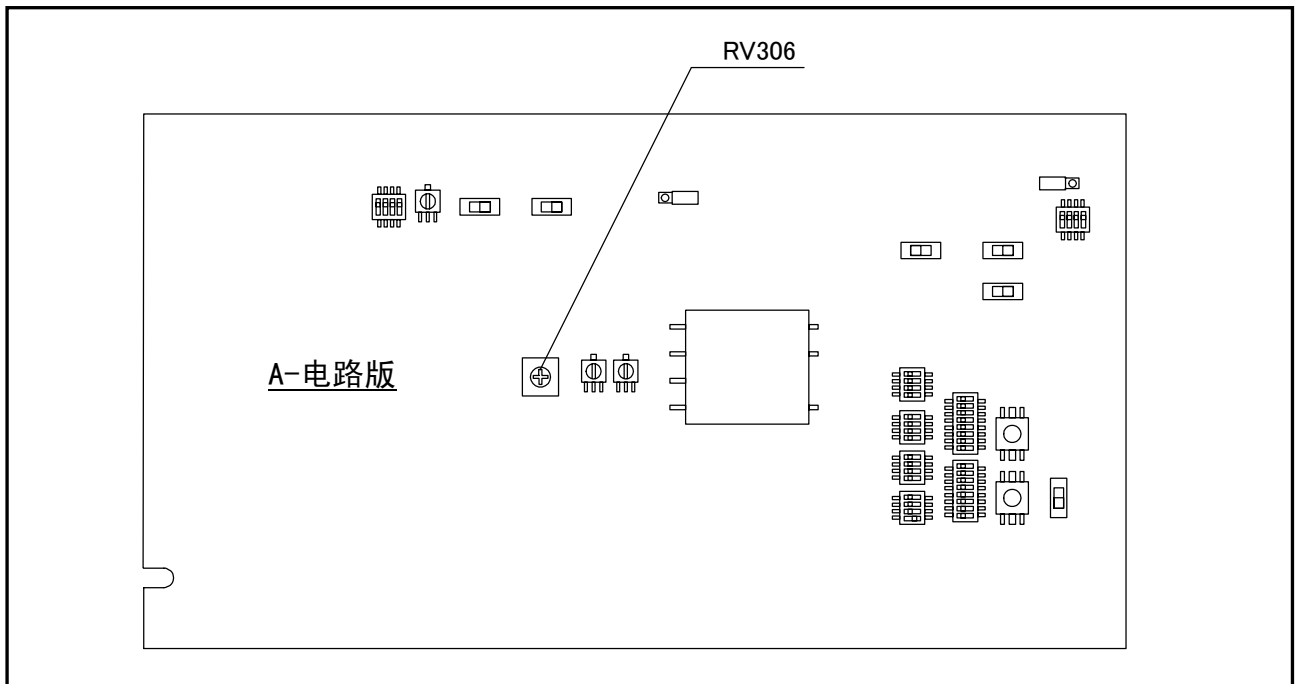
通过配备不同摄像机，可能会出现光圈抖动的问题。如果出现光圈抖动，执行下面描述的增益调整。利用小改锥或者类似的工具来操作调整。

■ 移开防护罩

电路板安装在镜头的右侧（从镜头前方镜片处观察）。首先，移开防护罩。松开镜头两侧的防护罩连接旋钮，向前方拉防护罩，便可摘除。

■ 增益调整

- 将摄像机上（CCU）的光圈控制模式设置为AUTO。
- 调整“增益调整器”（RV306），在沒有出现光圈抖动的情况下，调整获得最大光圈的增幅。

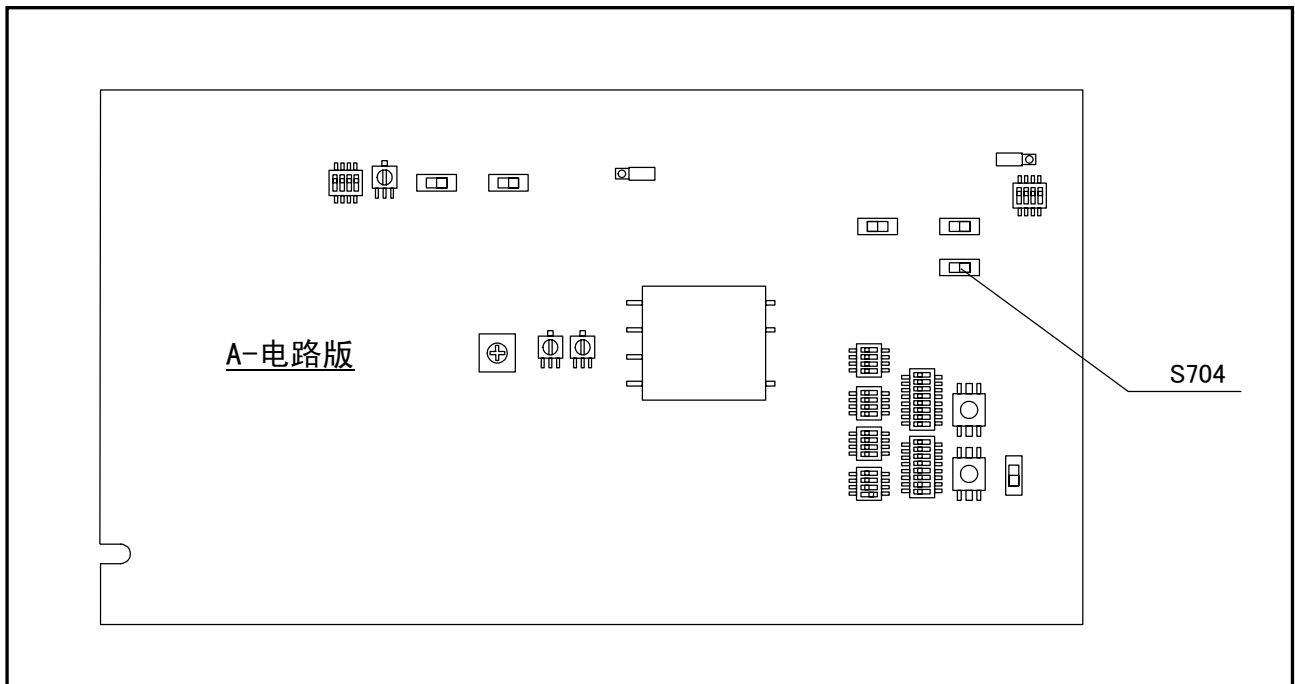


视角变化的补偿功能

此款镜头增加了因聚焦带来的视角变化的补偿功能。

此功能可在A-电路板上的开关S704处于ON的状态时使用。（开关S704出厂设置在OFF的状态。）

变焦操作使用数字型变焦手柄、聚焦操作使用数字型或者伺服型聚焦手柄时，补偿功能动作并可起到补偿作用。



维护

① 日常维护

■ 镜头清理

准备20%酒精和80%乙醚的混合液；柔软干净的棉布或镜头专用清洁纸。

- a. 使用吹气皮球清除镜头表面的灰尘。
- b. 将镜头清洁纸折成合适大小，然后浸入清洁液。将湿水部分卷成螺旋状，轻轻由中间向四周旋转擦拭镜头。
- c. 如果第一次镜头没有擦净，换另一块布同样擦拭。重复‘b’步骤，直至镜头完全干净。

■ 检查连接线

仔细检查外部保护包装和接口，是否有刮痕或其它损坏。

■ 选配件

当利用选配件来获得驱动力时，任何啮合部位必须是全部正常形状，无灰尘或其它异物附着。安装前，请仔细检查所有的选配设备。

任何异物附着，需立即取出或送往检查，若没有及时取出，可能会导致部件畸形。

■ 镜头盖

如果镜头已经安装在摄像机上，且摄像机中断使用，务必盖好镜头盖以保护前端镜片表面和摄像机的图片感应器。

② 清除水气

如果镜头过多地接触空气中的潮气，镜头表面可能会产生难以清除的污垢，且内部金属零件有可能会生锈。按照下列步骤来清除水气：

1. 擦掉镜头外部集结的水气。然后与干燥剂一起封入塑料袋中，利用干燥剂来吸收剩余的水份。
2. 在镜头外部的的水气被擦掉后，如果有充足的时间，可将镜头放进干燥的房间来除湿。

注意：镜头完全干燥所需要的时间取决于：镜头的尺寸，水份附着程度和所使用的干燥剂的数量。无论如何，建议将镜头放入袋中至少3个小时。要达到理想效果，请使用全新的干燥剂。

③ 镜头的保存

使用后，将镜头擦干净，盖上镜头盖，放回镜头包装盒内。安全存放应避免高温、潮湿或含腐蚀气体或盐份的环境保存。长时间不用时，镜头应该时常取出，进行干燥处理。

④ 检查

如果镜头出现异常情况，请联系我们的销售商。

为了长期保持产品的高性能，建议您定期检查，至少每年一次。

请注意，我们可能无法检查和修理用户改装过的产品。

可 选 附 件

请使用富士能原厂配件。使用非原厂配件有可能引起镜头功能下降或损坏。

注 1. 以下表示操作系统的范例。关于在各系统中使用的附件和连接范例，请参考各系统相关章节的说明。

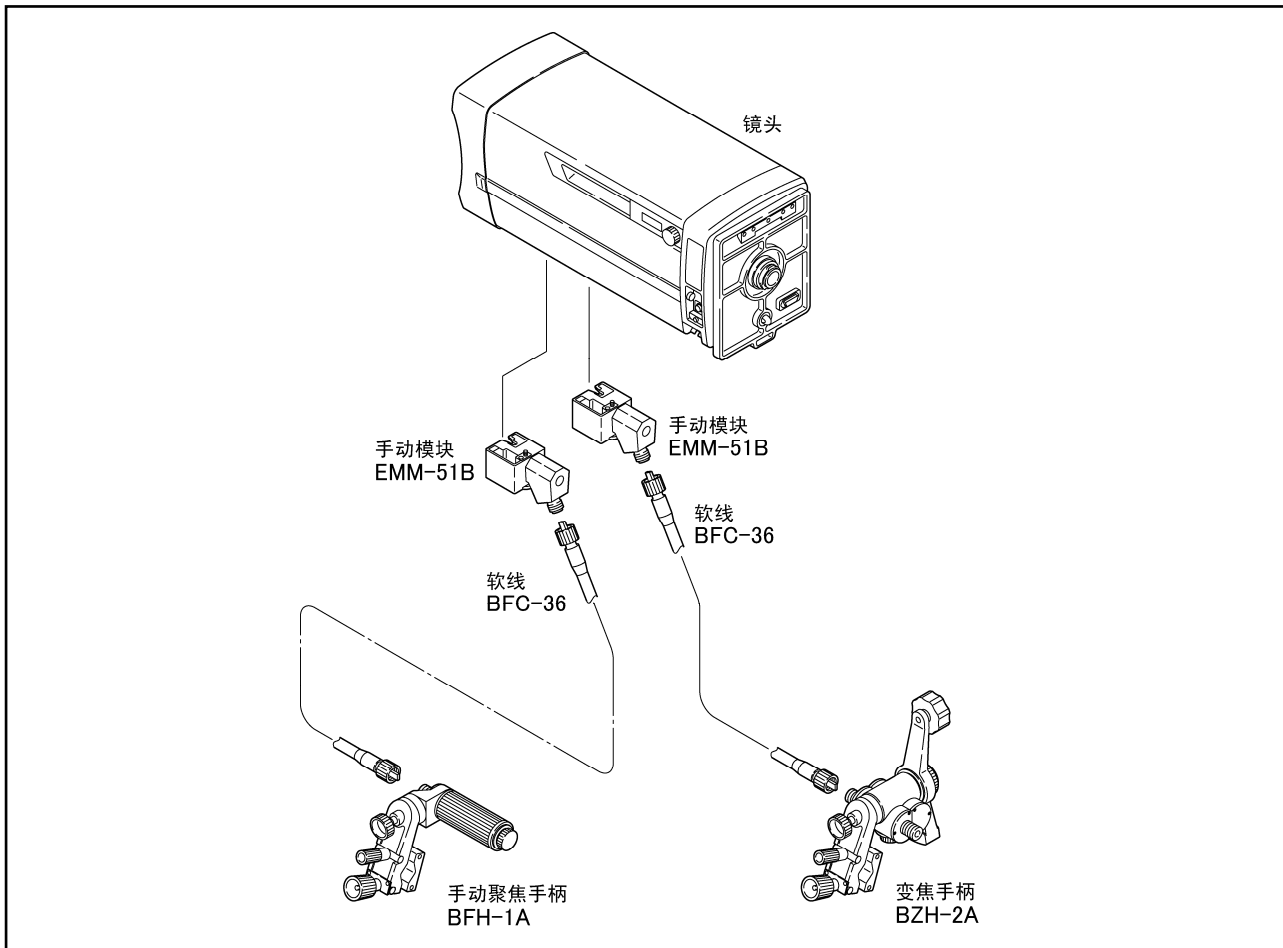
注 2. 本说明书中的说明图可能与您手上的镜头的形状有所不同。

	页
(1) 聚焦手动操作/变焦手动操作	15
(2) 聚焦手动操作/变焦伺服操作	16
(3) 聚焦伺服操作/变焦伺服操作	17
(4) 聚焦伺服操作/变焦伺服操作 (使用场景预设控制器)	18
(5) 聚焦伺服操作/变焦伺服操作 (使用带聚焦手柄的场景预设控制器)	19
(6) 其他附件	20

注：刊载在各系统中的均是标准型产品，不包括特殊规格的产品。

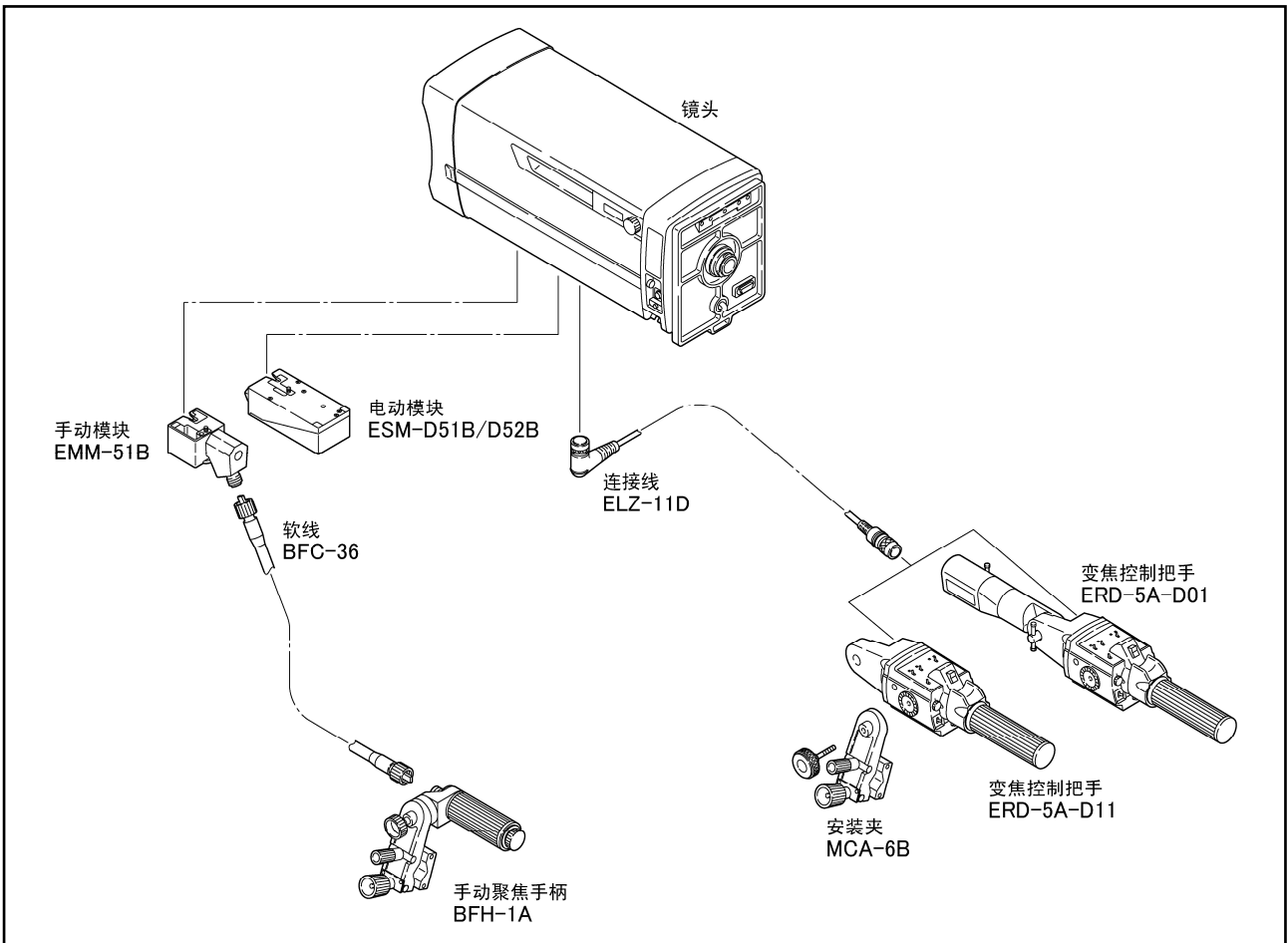
(1) 聚焦手动操作/变焦手动操作系统

附件名称	型 名	备 注
手动模块	EMM-51B	聚焦/变焦手动模块。
手动聚焦手柄	BFH-1A	手动聚焦把手。
变焦把手	BZH-2A	手动变焦把手。
软线	BFC-36	用于动模块和 EFH、BZH 之间的软线。



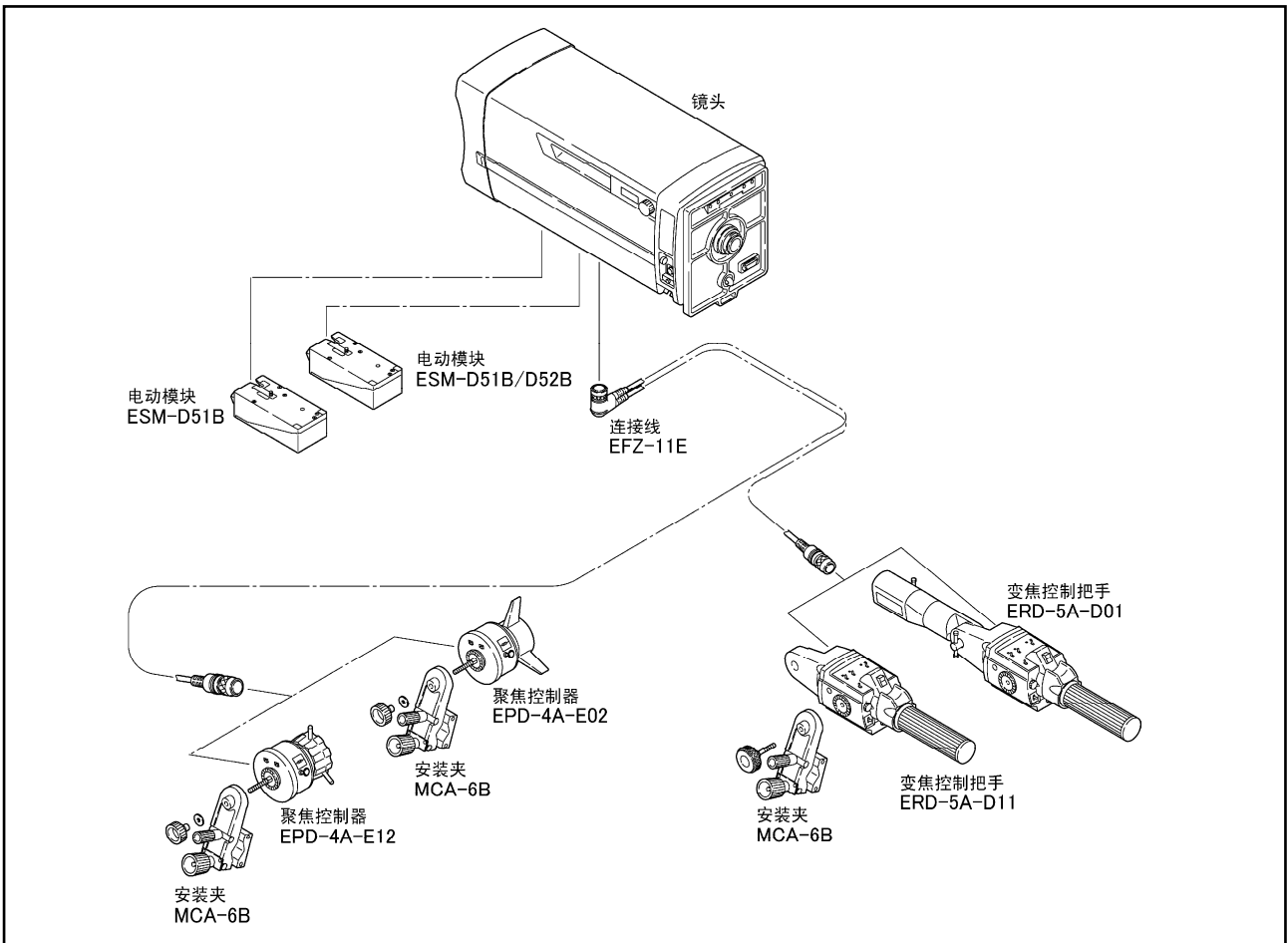
(2) 聚焦手动操作/变焦伺服操作系统

附件名称	型 名	备 注
手动模块	EMM-51B	用于聚焦驱动。
电动模块	ESM-D51B	变焦驱动模块。
	ESM-D52B	高速变焦驱动模块。
手动聚焦手柄	BFH-1A	手动聚焦把手。
变焦控制把手	ERD-5A-D01	直接安装在脚架/云台把手上。
	ERD-5A-D11	使用安装夹安装在脚架/云台把手上。
软线	BFC-36	用于动模块和 BFH 之间的软线。
连接线	ELZ-11D	用于镜头和 ERD 之间的连接电线。
安装夹	MCA-6B	用于 ERD-5A-D11 的安装。



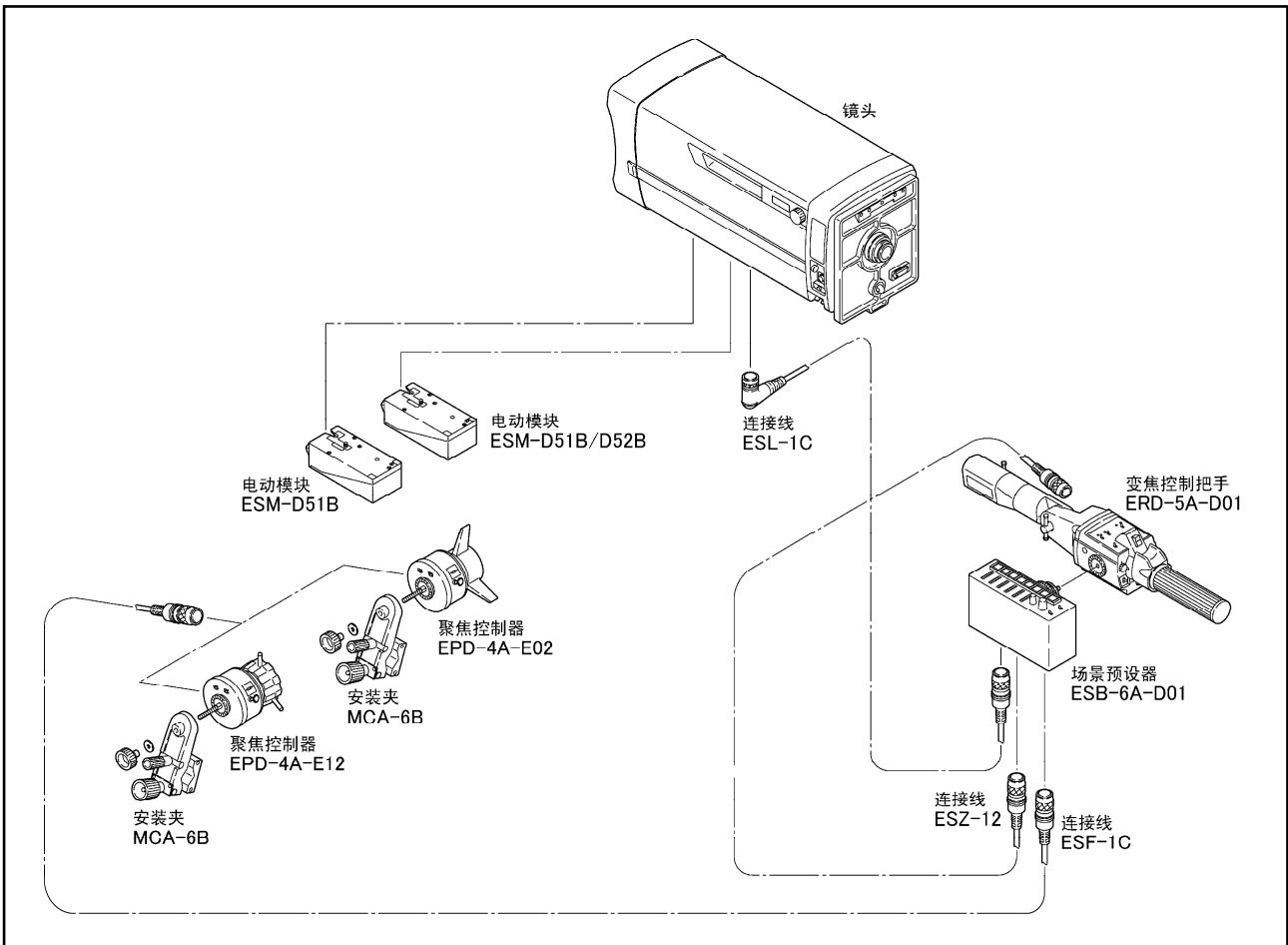
(3) 聚焦伺服操作/变焦伺服操作系统

附件名称	型 名	备 注	
电动模块	ESM-D51B	用于驱动聚动/变焦。	
	ESM-D52B	高速变焦驱动模块。	
聚焦控制器	EPD-4A-E02	螺旋桨形控制手轮。	用于聚焦操作控制部件。
	EPD-4A-E12	带控制棒的手轮。	
变焦控制把手	ERD-5A-D01	直接安装在脚架/云台把手上。	用于变焦遥控操作。
	ERD-5A-D11	使用安装夹安装在脚架/云台把手上。	
连接线	EFZ-11E	用于镜头和 EPD、ERD 之间的连接电线。	
安装夹	MCA-6B	用于 EPD-4A-E02/E12、ERD-5A-D11 的安装。	



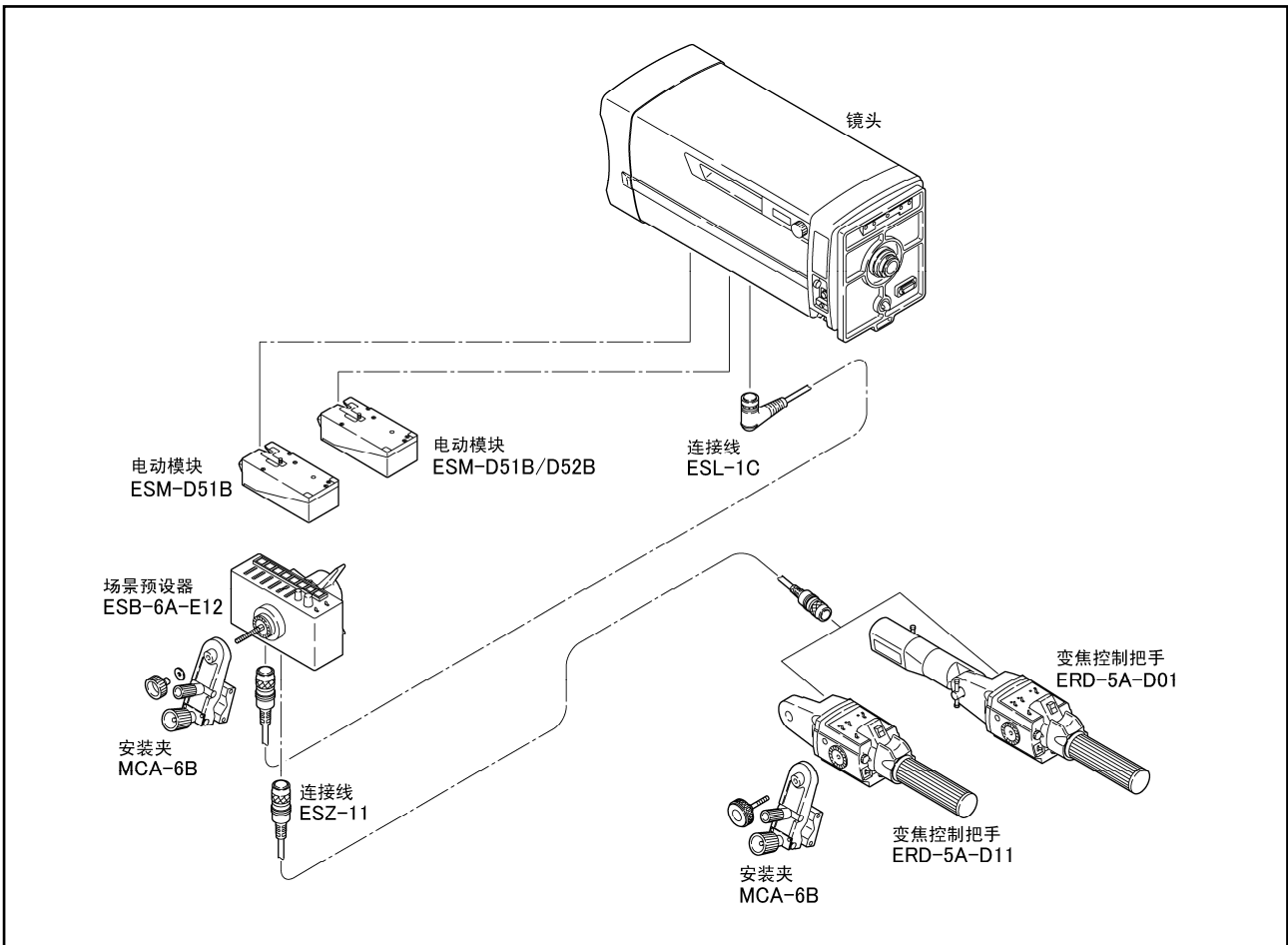
(4) 聚焦伺服操作/变焦伺服操作系统
(使用场景预设控制器)

附件名称	型 名	备 注	
电动模块	ESM-D51B	用于驱动聚动/变焦。	
	ESM-D52B	高速变焦驱动模块。	
聚焦控制器	EPD-4A-E02	螺旋桨形控制手轮。	用于聚焦操作控制部件。
	EPD-4A-E12	带控制棒的手轮。	
变焦控制把手	ERD-5A-D01	用于变焦遥控操作。	
场景预设器	ESB-6A-D01	变焦/聚焦预设控制器。	
连接线	ESL-1C	用于镜头和 ESB 之间的连接电线。	
	ESF-1C	用于 ESB 和 EPD 之间的连接电线。	
	ESZ-12	用于 ESB 和 ERD 之间的连接电线。	
安装夹	MCA-6B	用于 EPD-4A-E02/E12 的安装。	



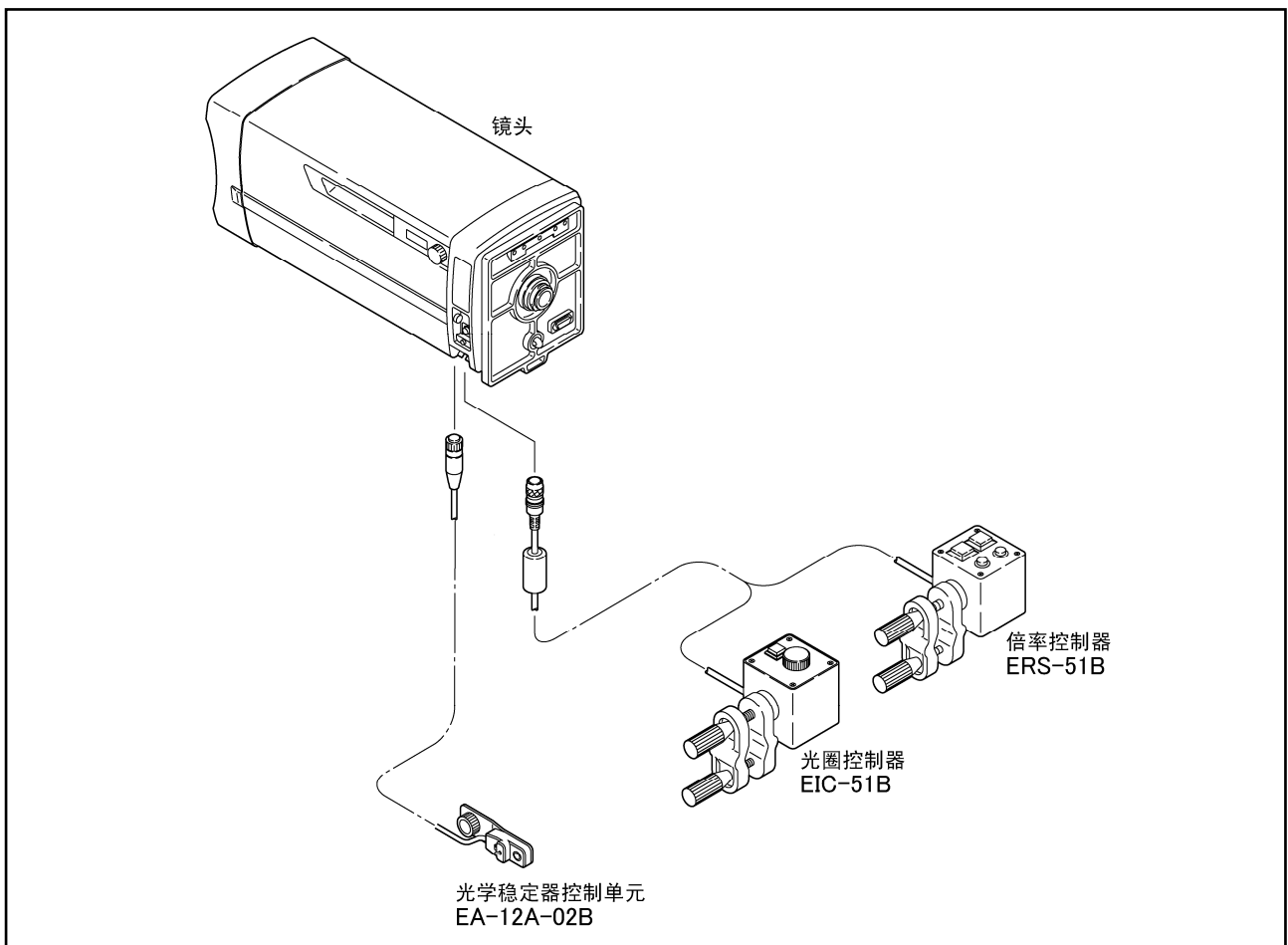
(5) 聚焦伺服操作/变焦伺服操作系统
(使用带聚焦手柄的场景预设控制器)

附件名称	型 名	备 注
电动模块	ESM-D51B	用于驱动聚动/变焦。
	ESM-D52B	高速变焦驱动模块。
变焦控制把手	ERD-5A-D01	直接安装在脚架/云台把手上。
	ERD-5A-D11	使用安装夹安装在脚架/云台把手上。
场景预设器	ESB-6A-E12	变焦/聚焦预设控制器, 带聚焦操作。
连接线	ESL-1C	用于镜头和 ESB 之间的连接电线。
	ESZ-11	用于 ESB 和 ERD 之间的连接电线。
安装夹	MCA-6B	用于 ERD-5A-D11、ESB-6A-E12的安装。



(6) 其他附件

附件名称	型 名	备 注
倍率控制器	ERS-51B	倍率鏡控制器。 手动变焦系适用。
光圈控制器	EIC-51B	光圈控制器。
光学稳定器控制单元	EA-12A-02B	控制减振功能的控制单元。



编码器输出信号规格

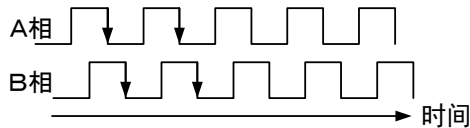
1. 接口 HIROSE HR25-9R-20S
 2. 接口的插针分配 参见下表

插针编号	信号
1	N.C.
2	GND (数字)
3	N.C.
4	+5V (Zo 输出阻抗: 1kΩ)
5	N.C.
6	N.C.
7	N.C.
8	光圈编码器 A 相 (H: 5V, L: 0V)
9	光圈编码器 B 相 (H: 5V, L: 0V)
10	变焦位置 (W: 2V, T: 7V)
11	防震 ON/OFF 信号 (ON: H, OFF: L)
12	变焦编码器 Z 相 (H: 5V, L: 0V)
13	聚焦位置 (N: 2V, F: 7V)
14	倍率镜信号 (×2: L (集电极开路))
15	基准电压 5.0V
16	变焦编码器 A 相 (H: 5V, L: 0V)
17	变焦编码器 B 相 (H: 5V, L: 0V)
18	聚焦编码器 A 相 (H: 5V, L: 0V)
19	聚焦编码器 B 相 (H: 5V, L: 0V)
20	信号 GND (模拟)

3. 输出信号波形

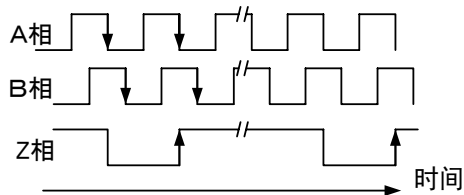
(1) 聚焦编码器输出信号波形

(从无限远侧向至近方向移动时)



(2) 变焦编码器输出信号波形

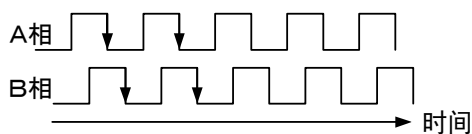
(从广角侧向远摄方向移动时)



* 相对于 A 相和 B 相的 Z 相的位置无规定

(3) 光圈编码器输出信号波形

(从关闭侧向打开方向移动时)



4. 分辨率

- 聚焦: 16 比特
- 变焦: 16 比特
- 光圈: 10 比特

技術資料
TECHNICAL DRAWINGS
技术资料

付 図

Fig.

- 1 外観図
- 2 結線図

付 表

Table

- 1 カメラ – レンズインターフェイス
- 2 各種スイッチの設定: A ボード
- 3 各種スイッチの設定: B ボード
- 4 各種スイッチの設定: A アンプ

ILLUSTRATIONS

Fig.

- 1 Outline drawing
- 2 Wiring diagram

TABLES

Table

- 1 Camera – Lens Interface
- 2 Setting of switches: A-board
- 3 Setting of switches: B-board
- 4 Setting of switches: A-amplifier

技術資料

图

- 1 外観図
- 2 接线图

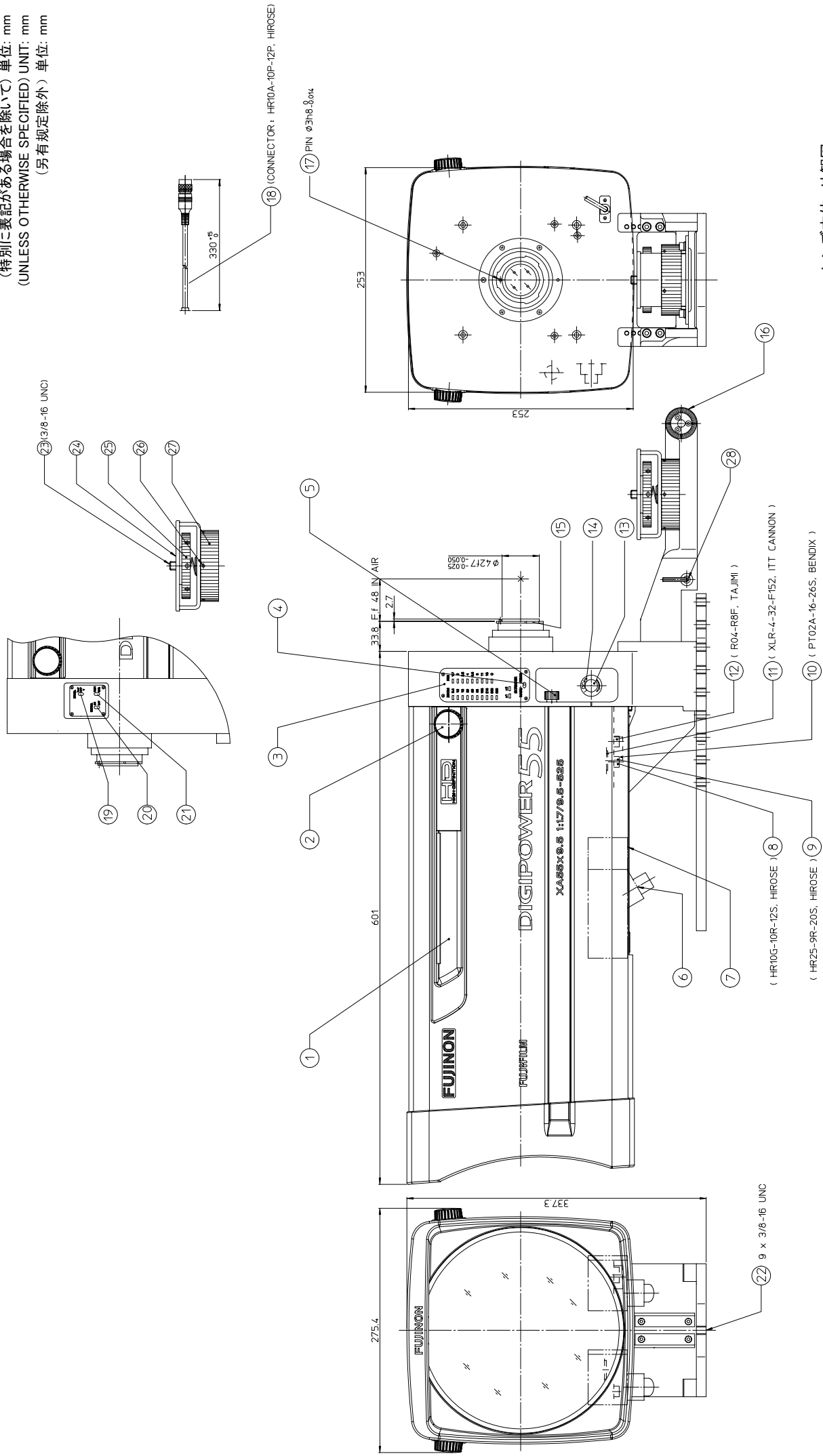
表

表

- 1 摄像机 – 镜头接口
- 2 开关设定: A – 电路版
- 3 开关设定: B – 电路版
- 4 开关设定: A – 电路器

①	取手 (2カ所)	Handles (2 places)	把手 (两处)
②	カバー取付つまみ (2カ所)	Shroud Attaching Knobs (2 places)	护罩固定旋钮 (两处)
③	ズーム、アイリス、エクステンダ インジケータ	Zoom, Iris, Extender Indicato	变焦, 光圈, 倍率镜指示器
④	エクステンダ リモート/マニュアル 切替スイッチ	Extender Remote/Manual Select Switch	倍率镜遥控/手动选择开关
⑤	エクステンダ切替つまみ	Extender Select Knob	倍率镜选择旋钮
⑥	マニュアルモジュール (2カ所)	Manual Modules (2 places)	手动模块 (两处)
⑦	サーボモジュール (2カ所)	Servo Modules (2 places)	伺服模块 (两处)
⑧	レンジセレクタ用コネクタ	Connector to Range Selector	选择器连接口
⑨	エンコーダ出力用コネクタ	Connector for Encoder Output	编码器输出用接口
⑩	フォーカス、ズームコントロール用コネクタ	Connector for Focus, Zoom Control	聚焦, 变焦控制器连接口
⑪	パワーソース用コネクタ	Connector for Power Source	电源连接口
⑫	防振コントロール用コネクタ	Connector for Stabilizer Control	减振控制器用插头
⑬	F.f 調整つまみ	F.f Adjusting Knob	镜座距调节旋钮
⑭	F.f 固定つまみ	F.f Locking Knob	镜座距锁定旋钮
⑮	バヨネットマウント	Bayonet Mount	BAYONET 卡口座
⑯	アクセサリ取付部	Accessory Mounting Bases	附件安装部 (两处)
⑰	ピン	Pin	定位梢
⑱	カメラ用ケーブル	Cable to Camera	摄像机连线
⑲	防振 H+V / OFF / V 切替スイッチ	Stabilizer H+V / OFF / V Select Switch	减振 H+V / OFF / V 切换开关
⑳	シリアル通信 ON / OFF 切替スイッチ	Serial Communication ON / OFF Select Switch	ON / OFF 选择开关
21	防振 HIGH / STD. 切替スイッチ	Stabilizer HIGH / STD. Select Switch	减振 HIGH / STD. 切换开关
22	ねじ穴	Threaded Holes	螺丝孔
23	カメラ取付ネジ	Camera Attaching Screw	摄像机安装螺丝
24	カメラ受け台	Camera Platform	摄像机平台
25	カメラ取付つまみ	Camera Attaching Knob	摄像机安装旋钮
26	固定ネジ	Locking Screws	固定螺丝
27	カメラ高さ調整ツマミ	Camera Height Adj. Knob	摄像机高度调节旋钮
28	六角レンチ	Hex Wrench	六角扳手

(特別に表記がある場合を除いて) 単位: mm
 (UNLESS OTHERWISE SPECIFIED) UNIT: mm
 (另有规定除外) 单位: mm



レンズ本体 外觀図
 Lens package: outline drawing
 外觀圖
 XA55 x 9.5BESM-S5L

Fig. 1
 图 1

TABLE 1. 12PIN CAMERA-LENS INTERFACE

NO.	PIN FUNCTION
1	RET SW (RET SW1)
2	VTR SW (RET SW2)
3	OV (GND)
4	ENF AUTO (NOT USED)
5	IRIS CTRL (F16:3.4V, F2.8:6.2V)
6	12V (POWER)
7	IRIS FOLLOW (F16:3.4V, F2.8:6.2V)
8	IRIS A/R (R:5V, A:0V)
9	EXT ANS (X2:0V, X1:Hz)
10	ZOOM FOLLOW (F:7V, N:2V)
11	TxD
12	RxD

■ デイップスイッチ/Dip Switches/排键开关

スイッチ No. Switch No. 开关号	設定 Setting 設定	
S103 すべて All Switches 所有开关	OFF	
S705 すべて All Switches 所有开关	ON	
S706 すべて All Switches 所有开关	OFF	
S707 すべて All Switches 所有开关	OFF	
S708	S708-1	OFF
	S708-2	OFF
	S708-3	OFF
	S708-4	ON
S709 すべて All Switches 所有开关	OFF	
S710	S710-1	OFF
	S710-2	OFF
	S710-3	OFF
	S710-4	ON
	S710-5	ON or OFF *
	S710-6	OFF
	S710-7	OFF
	S710-8	OFF
S711	S711-2	ON
	S711-5	ON
	S711-8	ON
他/Others 其它	OFF	

■ ジャンプスイッチ/Jumper Switches/跳线开关

スイッチ No. Switch No. 开关号	設定 Setting 設定
S102	OFF
S104	ON

■ ロータリスイッチ/Rotary Switches/旋转式开关

スイッチ No. Switch No. 开关号	設定 Setting 設定
S302	ON
S303	ON
S501	CENTER/中央

ON: fully rotated clockwise/顺时针方向末端
OFF: fully rotated counterclockwise/反时针方向末端

■ スライドスイッチ/Slide Switches/滑动式开关

スイッチ No. Switch No. 开关号	設定 Setting 設定
S301	OFF
S304	ON
S305	OFF
S306	ON
S703	ON
S704	OFF

*使用するズーム用サーボモジュールのタイプによって設定を変更してください。

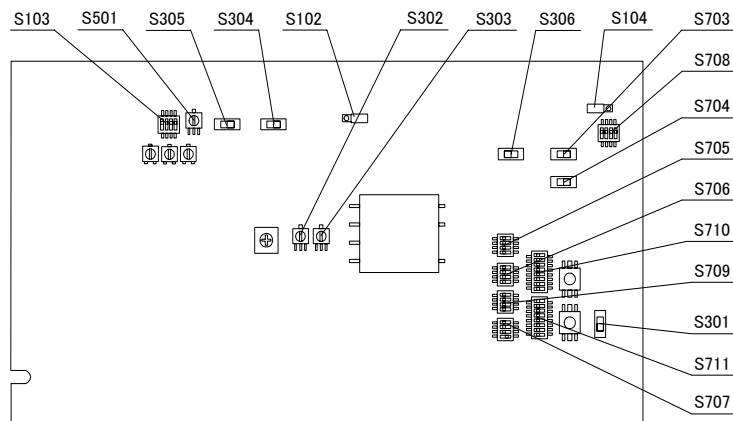
- ・ON: ハイスピードモジュール
- ・OFF: 上記以外

*Set the switch depending on the type of the servo module for zoom control to be used with.

- ・ON: High Speed Module
- ・OFF: Except above

* 根据使用的变焦模块型号，设定排键开关于适当位置。

- ・ON: 高速变焦模块
- ・OFF: 上例以外的机



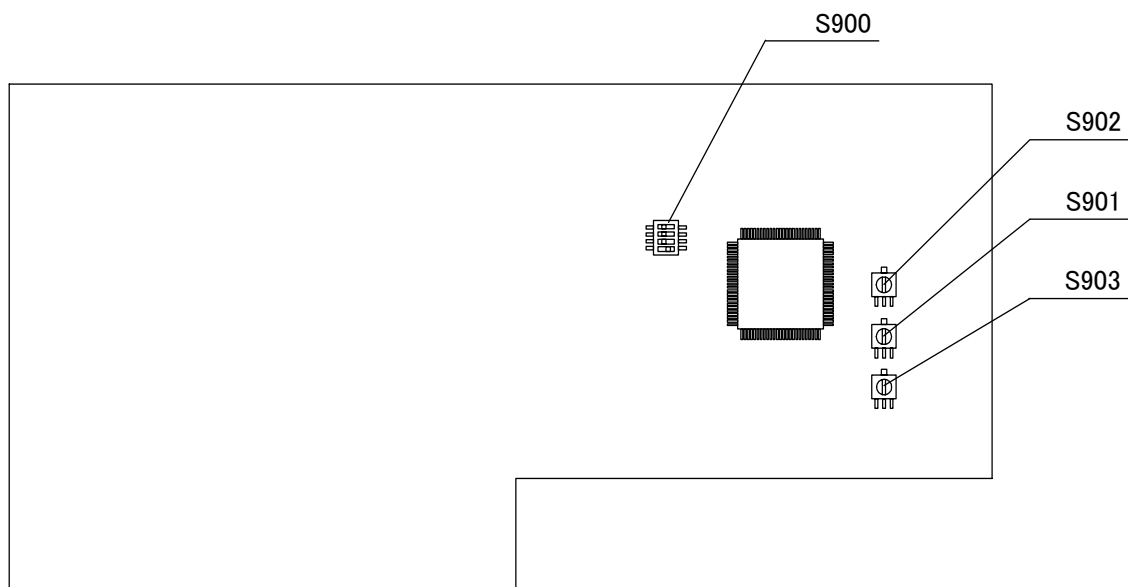
各種スイッチの設定: A-ボード
Setting of switches: A-board
开关设定: A-电路板

■ ディップスイッチ／Dip Switches／排键开关

スイッチ No. Switch No. 开关号	設 定 Setting 設 定
S900 すべて All Switches 所有开关	OFF

■ ロータリスイッチ／Rotary Switches／旋转式开关

スイッチ No. Switch No. 开关号	設 定 Setting 設 定
S901	CENTER/中央
S902	CENTER/中央
S903	CENTER/中央



各種スイッチの設定: B-ボード
Setting of switches: B-board
开关设定: B-电路板

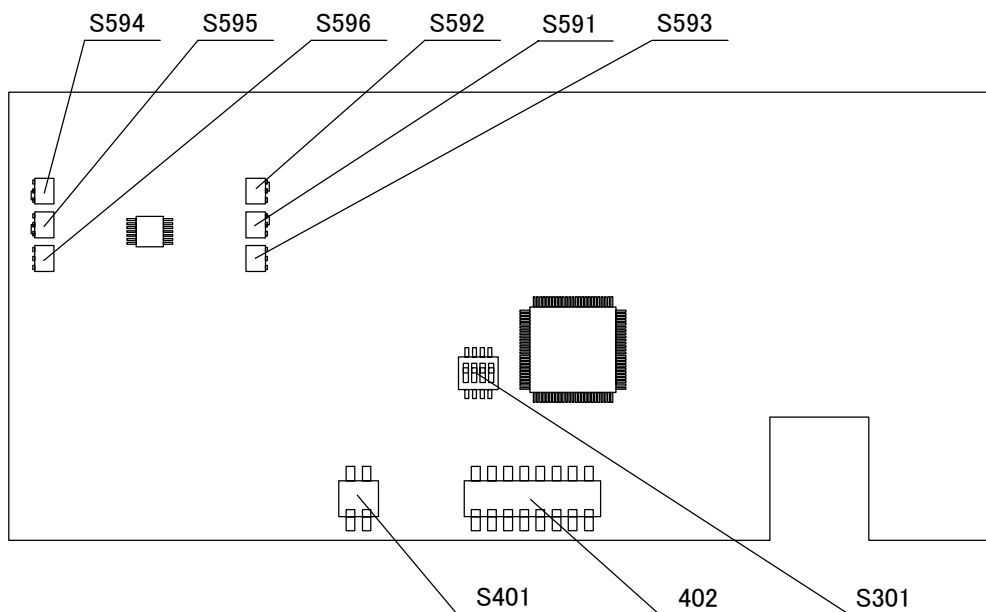
Table 3
表 3

■ ディップスイッチ/Dip Switches/排键开关

スイッチ No. Switch No. 开关号	設定 Setting 設定
S301	すべて All Switches 所有开关 OFF
S401	すべて All Switches 所有开关 OFF
S402	すべて All Switches 所有开关 OFF

■ ジャンプスイッチ/Jumper Switches/跳线开关

スイッチ No. Switch No. 开关号	設定 Setting 設定
S591	2 - 3 SHORT-CIRCUIT 2 - 3 短接
S592	2 - 3 SHORT-CIRCUIT 2 - 3 短接
S593	OPEN 开路
S594	2 - 3 SHORT-CIRCUIT 2 - 3 短接
S595	2 - 3 SHORT-CIRCUIT 2 - 3 短接
S596	OPEN 开路



各種スイッチの設定: A-アンプ
Setting of switches: A-amplifier
开关设定: A-电路器

Table 4
表 4

FUJIFILM

富士フイルム株式会社

光学・電子映像事業部

〒331-9624 埼玉県さいたま市北区植竹町1-324

TEL. 048-668-2144 FAX. 048-651-8517

<http://fujifilm.jp/index.html>

FUJIFILM Corporation

Optical Device & Electronic Imaging Products Div.

1-324 Uetake, Kita-ku, Saitama City, Saitama 331-9624, Japan

TEL. 81-48-668-2144 FAX. 81-48-651-8517

<http://fujifilm.jp/index.html>

富士胶片株式会社

光学・電子影像事业部

331-9624 日本国埼玉県埼玉市北区植竹町 1-324

电话: +81-48-668-2144 传真: +81-48-651-8517

网址: <http://fujifilm.jp/index.html>

Other ManualsLib Projects



www.manualslib.com



www.manualslib.de



www.manualslib.es



www.manualslib.fr



www.manualslib.nl



www.manualslib.mx



www.manualslib.tech 30+ Languages