



Quick Start Guide

3-Port True 4K UltraHD Switch with HDMI® Connectivity

Guide de Démarrage Rapide

Commutateur UltraHD 4K à 3 Ports avec Connectivité HDMI®

Guía de Inicio Rápido

Conmutador 4K UltraHD de 3 Puertos con Conectividad HDMI®

GHDSW4K3
PART NO. Q1729

- 1 x GHDSW4K3
- 1 x IR Remote Control
- 1 x Micro-USB Power Cable
- 1 x Quick Start Guide
- 1 x Warranty Card

System Requirements

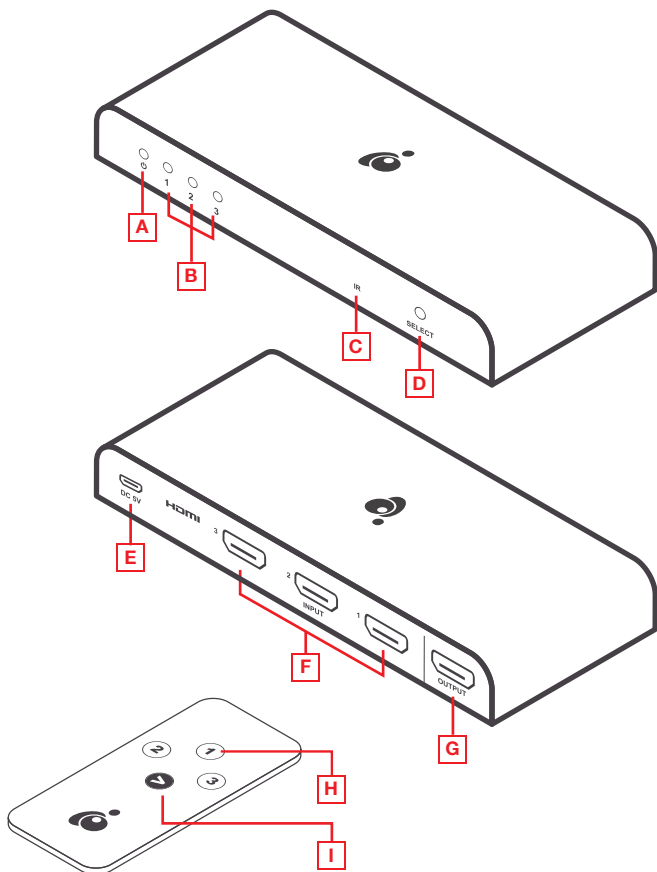
- HDMI output from source
- HDMI input to display
- HDMI 18Gbps Cables (HDMI 2.0); compatible with HDMI 10.2Gbps cables (HDMI 1.4) but resolution limited to 4K@30Hz
- 2m HDMI2.0 Cable needed for 4K@60Hz

Introduction

The 3-Port True 4K UltraHD Switch allows you to quickly connect 3 Ultra High-Definition HDMI sources to your 4K HDMI display and easily switch between them via front panel pushbuttons or IR remote control. The front panel's LEDs indicate the source device selected for the display. The GHDSW4K3 supports True 4K at 4096 x 2160 @ 60Hz (4:4:4).

- A. Power Indicator LED
- B. Port Indicator LEDs
- C. IR Receiver
- D. Port Selection Switch

- E. Power Jack
- F. HDMI Input Ports
- G. HDMI Output Port
- H. Port Selection Buttons
- I. Port Next Button



Step 1 ●●●●●●

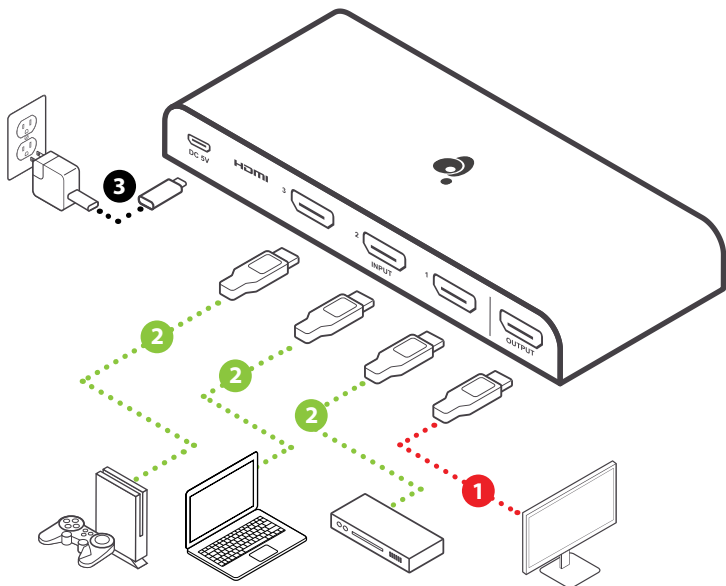
Use an HDMI cable to connect to the HDMI input port of the video display to the HDMI output port on the rear of the GHDSW4K3.

Step 2 ●●●●●●

Use HDMI cables to connect to the HDMI output ports on the source devices to the HDMI input ports on the GHDSW4K3. The HDMI input ports are located on the rear of the switch.

Step 3 ●●●●●●

Plug the Micro USB power cable into the power port of the GHDSW4K3 and connect the other end to a USB port on your HDTV or to a USB power supply.



The 3-Port True 4K UltraHD Switch offers two methods for source device selection — from the front panel using the pushbutton, or with the included IR remote.

Remote Control Selection

To select a source device with the remote control, press the number button that corresponds to the source you wish to view. Alternatively, you can cycle through the available source devices by pushing the Next button on the remote-control unit.

FAQ (Frequently Asked Questions)

1. Which resolutions does the GHDSW4K3 support?

4096*2160@24/25/30/50/60Hz

3840*2160@24/25/30/50/60Hz

2560*1440@50/60Hz

1920*1080@50/60Hz

1920*1200@50/60Hz

1080i/720p/576p/576i/480p/480i@50/60Hz

2. What version HDMI is the GHDSW4K3?

HDMI 2.0

3. Can I use an HDMI 1.4 cable?

Yes, but maximum resolution is limited to 4K@30Hz

Limited Warranty

Warranty Information

This product carries a 3 Year Limited Warranty. For the terms and conditions of this warranty, please go to <https://www.iogear.com/support/warranty>

Register online at <https://www.iogear.com/register>

Important Product Information

Product Model _____

Serial Number _____

**WE'RE HERE TO HELP YOU!
NEED ASSISTANCE SETTING UP THIS PRODUCT?**

Make sure you:

1. Visit www.iogear.com for more product information
2. Visit www.iogear.com/support for live help and product support

IOGEAR

<https://iogear.custhelp.com>

support@iogear.com

www.iogear.com

Federal Communication Commission Interference Statement

This equipment has been tested and found to comply with the limits for a Class B digital service, pursuant to Part 15 of the FCC rules. These limits are designed to provide reasonable protection against harmful interference in a residential installation. Any changes or modifications made to this equipment may void the user's authority to operate this equipment. This equipment generates, uses, and can radiate radio frequency energy. If not installed and used in accordance with the instructions, may cause harmful interference to radio communications. However, there is no guarantee that interference will not occur in a particular installation. If this equipment does cause harmful interference to radio or television reception, which can be determined by turning the equipment off and on, the user is encouraged to try to correct the interference by one or more of the following measures:

- Reorient or relocate the receiving antenna
- Increase the separation between the equipment and receiver
- Connect the equipment into an outlet on a circuit different from that to which the receiver is connected
- Consult the dealer or an experienced radio/TV technician for help

FCC Caution: Any changes or modifications not expressly approved by the party responsible for compliance could void the user's authority to operate this equipment.

This device complies with Part 15 of the FCC Rules. Operation is subject to the following two conditions:

- (1) this device may not cause harmful interference, and
- (2) this device must accept any interference received, including interference that may cause undesired operation.

CE Statement:

This device has been tested and found to comply with the following European Union directives: Electromagnetic Capability (2004/108/EC), Low Voltage (2006/95/EC) and R&TTED (1999/5/EC).

- 1 x GHDSW4K3
- 1 x Télécommande Infrarouge
- 1 x Câble D'alimentation Micro-USB
- 1 x Guide de Démarrage Rapide
- 1 x Carte de Garantie

Configuration requise

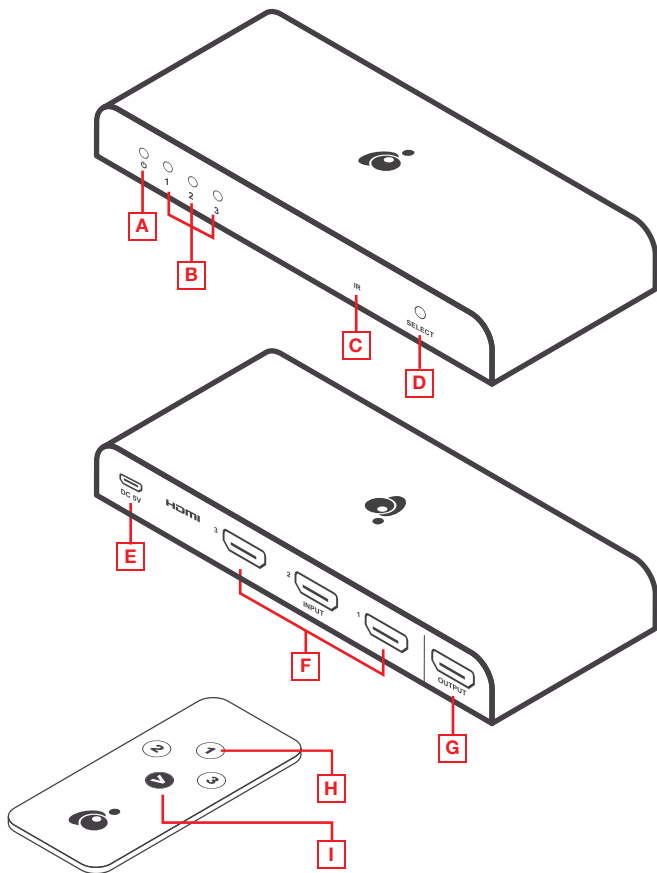
- Sortie HDMI de la Source
- Entrée HDMI pour Afficher
- Câbles HDMI 18 Gbps (HDMI 2.0); compatible avec les câbles HDMI 10.2Gbps (HDMI 1.4) mais résolution limitée à 4K@30Hz
- Câble HDMI2.0 de 2 m nécessaire pour 4K à 60 Hz

Introduction

Le Commutateur UltraHD 4K à 3 Ports vous permet de connecter rapidement 3/5 sources HDMI ultra haute définition à votre écran HDMI 4K et de basculer facilement entre elles via les boutons-poussoirs du panneau avant ou la télécommande IR. Les LED du panneau avant indiquent le périphérique source sélectionné pour l'affichage. Le GHDSW4K3 prend en charge le True 4K de 4096 x 2160 à 60 Hz (4:4:4).

- A. Voyant d'alimentation
- B. LED d'Indication de Port
- C. Récepteur Infrarouge
- D. Commutateur de Sélection de Port

- E. Prise d'Alimentation
- F. Ports d'Entrée HDMI
- G. Port de Sortie HDMI
- H. Boutons de sélection de port
- I. Bouton Port Suivant



Étape 1 ●●●●●●●●

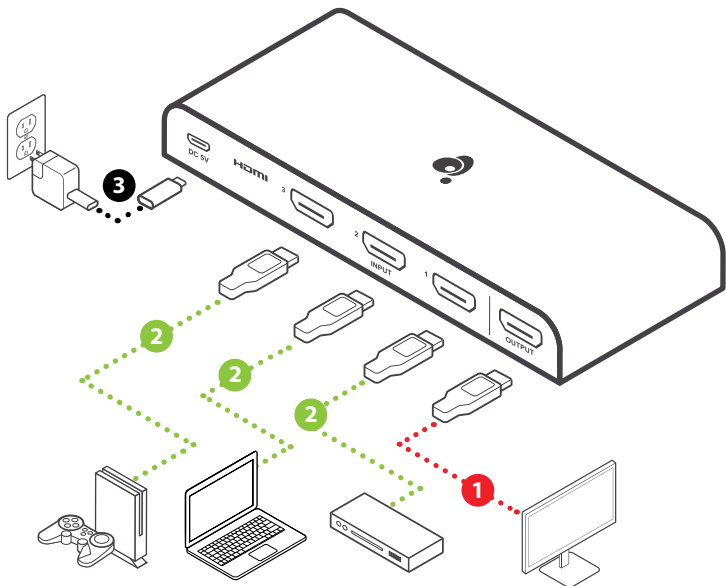
Utilisez un câble HDMI pour connecter le port d'entrée HDMI de l'écran vidéo au port de sortie HDMI à l'arrière du GHDSW4K3.

Étape 2 ●●●●●●●●

Utilisez des câbles HDMI pour connecter les ports de sortie HDMI des appareils source aux ports d'entrée HDMI du GHDSW4K3. Les ports d'entrée HDMI sont situés à l'arrière du commutateur.

Étape 3 ●●●●●●●●

Branchez le câble d'alimentation Micro USB dans le port d'alimentation du GHDSW4K3 et connectez l'autre extrémité à un port USB de votre téléviseur HD ou à une alimentation USB.



Le commutateur HDMI GHDSW4K3 propose deux méthodes de sélection de la source de l'appareil : depuis le panneau avant à l'aide du bouton-poussoir ou avec la télécommande infrarouge incluse.

Sélection de la télécommande

Pour sélectionner un appareil source avec la télécommande, appuyez sur la touche numérique correspondant à la source que vous souhaitez afficher. Alternativement, vous pouvez faire défiler les appareils source disponibles en appuyant sur le bouton Suivant de la télécommande.

FAQ

1. Quelles résolutions le GHDSW4K3 prend-il en charge?
 - 4096*2160@24/25/30/50/60Hz
 - 3840*2160@24/25/30/50/60Hz
 - 2560*1440@50/60Hz
 - 1920*1080@50/60Hz
 - 1920*1200@50/60Hz
 - 1080i/720p/576p/576i/480p/480i@50/60Hz
2. Quelle est la version HDMI du GHDSW4K3?
 - HDMI 2.0
3. Puis-je utiliser un câble HDMI 1.4?
 - Oui, mais la résolution maximale est limitée à 4K@30Hz

Garantie limitée

Renseignements sur la garantie

Ce produit bénéficie d'une garantie limitée de 3 ans. Pour connaître les modalités de cette garantie, consultez <https://www.iogear.com/support/warranty>

Inscrivez-vous en ligne à <https://www.iogear.com/register>

Renseignements importants sur le produit

Modèle du produit _____

Numéro de série _____

Contact

NOUS SOMMES LÀ POUR VOUS AIDER! BESOIN D'AIDE POUR LA CONFIGURATION DE CE PRODUIT?

Assurez-vous de:

1. Visiter **www.iogear.com** pour plus d'information sur le produit
2. Visiter **www.iogear.com/support** pour obtenir de l'aide et un soutien technique en ligne

IOGEAR

<https://iogear.custhelp.com>

support@iogear.com

www.iogear.com

Déclaration sur les interférences de la Commission fédérale des communications (FCC)

Cet appareil a été testé et déclaré conforme aux limites pour appareils numériques de Classe B, conformément à la partie 15 des règles de la FCC. Ces limites sont conçues pour fournir une protection raisonnable contre les interférences nuisibles dans une installation résidentielle. Tous les changements ou modifications apportés à cet appareil peuvent annuler le droit de l'utilisateur de l'utiliser. Cet appareil génère, utilise et peut émettre de l'énergie de fréquence radio. S'il n'est pas installé et utilisé conformément aux instructions, il peut causer des interférences nuisibles aux communications radio. Toutefois, il n'y a aucune garantie que des interférences ne se produiront pas dans une installation particulière. Si cet appareil provoque des interférences nuisibles à la réception radio ou télévision, ce qui peut être déterminé en allumant et en éteignant l'appareil, l'utilisateur peut essayer de corriger les interférences en prenant une ou plusieurs des mesures suivantes :

- Réorienter ou déplacer l'antenne de réception
- Augmenter la distance entre l'appareil et le récepteur
- Branchez l'appareil à une prise de courant sur un circuit différent de celui sur lequel le récepteur est connecté
- Consulter le détaillant ou un technicien radio/TV expérimenté pour obtenir de l'aide

Avertissement de la FCC : Les changements ou modifications non approuvés expressément par la partie responsable de la conformité pourraient annuler le droit de l'utilisateur d'utiliser cet appareil.

Cet appareil est conforme à la partie 15 des règles de la FCC. Le fonctionnement est soumis aux deux conditions suivantes :

- (1) cet appareil ne doit pas causer d'interférence nuisible, et
- (2) cet appareil doit accepter toutes les interférences reçues, y compris les interférences qui peuvent provoquer un fonctionnement non désiré.

Déclaration de la CE :

Cet appareil a été testé et déclaré conforme aux directives de l'Union européenne : Capacités électromagnétiques (2004/108/CE), basse tension (2006/95/CE) et R&TTED (1999/5/CE).

- 1 x GHDSW4K3
- 1 x Mando a Distancia por Infrarrojos
- 1 x Cable de Alimentación Micro USB
- 1 x Guía de Inicio Rápido
- 1 x Tarjeta de Garantía

Requisitos del sistema

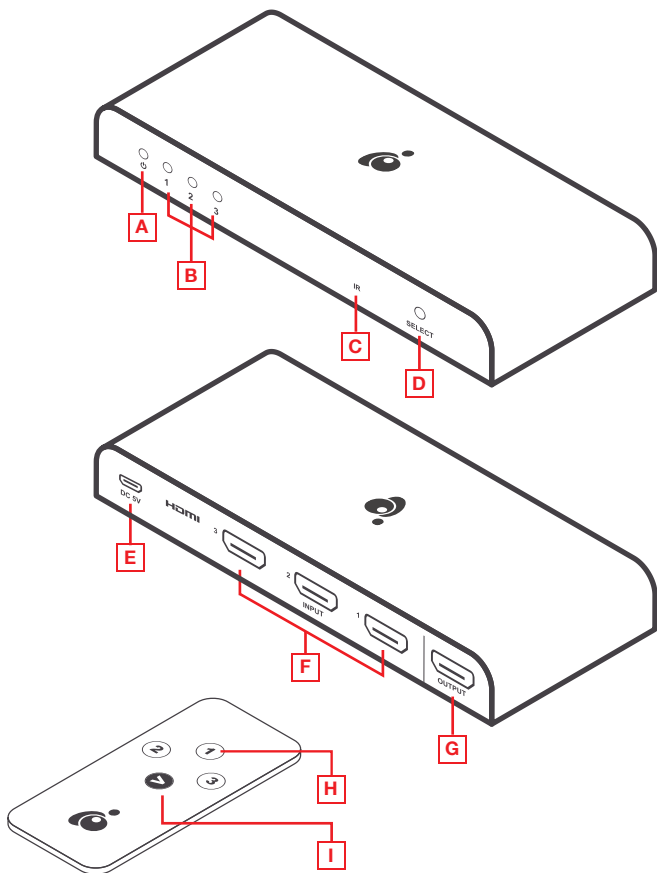
- Salida HDMI Desde la Fuente
- Entrada HDMI para Mostrar
- Cables HDMI de 18 Gbps (HDMI 2.0); compatible con cables HDMI 10.2Gbps (HDMI 1.4) pero resolución limitada a 4K@30Hz
- Se necesita un cable HDMI2.0 de 2 m para 4K@60Hz

Introducción

Conmutador 4K UltraHD de 3 Puertos le permite conectar rápidamente 3 fuentes HDMI de ultra alta definición a su pantalla HDMI 4K y cambiar fácilmente entre ellas mediante los botones del panel frontal o el control remoto IR. Los LED del panel frontal indican el dispositivo fuente seleccionado para la pantalla. El GHDSW4K3 admite 4K real de 4096 x 2160 a 60 Hz (4:4:4).

- A. Power Indicator LED
- B. LED de Puerto
- C. Receptor de Infrarrojos
- D. Interruptor de Selección de Puerto

- E. Puerto de Corriente
- F. Puertos de Entrada HDMI
- G. Puerto de Salida HDMI
- H. Botones de selección de puerto
- I. Botón Puerto siguiente



Paso 1 ●●●●●●

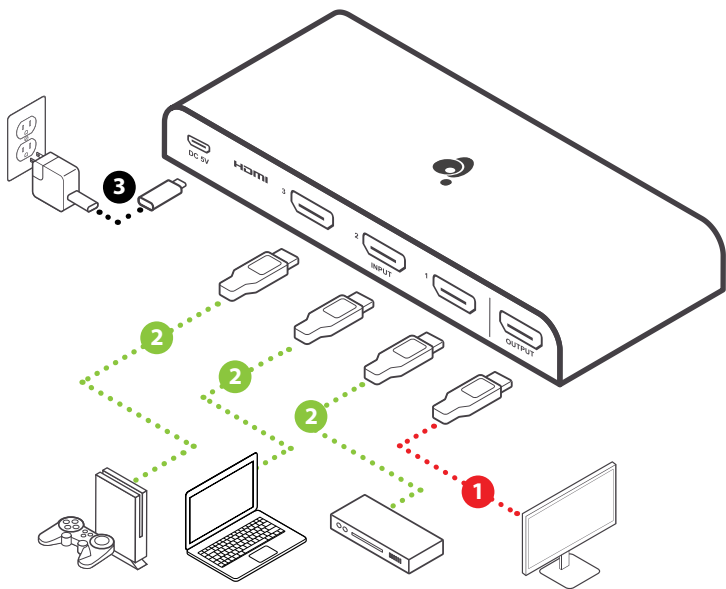
Use un cable HDMI para conectar el puerto de entrada HDMI de la pantalla de video al puerto de salida HDMI en la parte posterior del GHDSW4K3.

Paso 2 ●●●●●●●

Use cables HDMI para conectar los puertos de salida HDMI en los dispositivos fuente a los puertos de entrada HDMI en el GHDSW4K3. Los puertos de entrada HDMI se encuentran en la parte posterior del conmutador.

Paso 3 ●●●●●●●

Enchufe el cable de alimentación Micro USB en el puerto de alimentación del GHDSW4K3 y conecte el otro extremo a un puerto USB en su HDTV o a una fuente de alimentación USB.



El interruptor HDMI GHDSW4K3 ofrece dos métodos para seleccionar el dispositivo fuente: desde el panel frontal usando el botón o con el control remoto IR incluido.

Selección de Control Remoto

Para seleccionar un dispositivo con el control remoto, presione el botón numérico que corresponde a la fuente que desea ver. Alternativamente, puede alternar entre los dispositivos disponibles presionando el botón Siguiente en la unidad de control remoto.

Preguntas Más Frecuentes

1. ¿Qué resoluciones admite el GHDSW4K3?

4096*2160@24/25/30/50/60Hz

3840*2160@24/25/30/50/60Hz

2560*1440@50/60Hz

1920*1080@50/60Hz

1920*1200@50/60Hz

1080i/720p/576p/576i/480p/480i@50/60Hz

2. ¿Qué versión de HDMI es el GHDSW4K3?

HDMI 2.0

3. ¿Puedo usar un cable HDMI 1.4?

Sí, pero la resolución máxima está limitada a 4K@30Hz

Garantía limitada

Información sobre la garantía

Este producto está protegido por una garantía limitada de 3 años. Para obtener los términos y condiciones de esta garantía, visite <https://www.iogear.com/support/warranty>

Registre el producto en línea en <https://www.iogear.com/register>

Información importante sobre el producto

Modelo de producto _____

Número de serie _____

Contacto

¡ESTAMOS AQUÍ PARA AYUDARLE!

¿NECESITA AYUDA CON LA CONFIGURACIÓN DE ESTE PRODUCTO?

Asegúrese de:

1. Visitar www.iogear.com para obtener más información sobre nuestros productos
2. Visitar www.iogear.com/support para obtener ayuda en directo y soporte técnico sobre el producto

IOGEAR

<https://iogear.custhelp.com>

support@iogear.com

www.iogear.com

Información sobre interferencias de la Comisión federal de comunicaciones (FCC)

Este equipo fue sometido a pruebas, y se determinó que cumple con los límites para los servicios digitales de Clase B, según se especifica en la sección 15 de las normas de la FCC. La finalidad de estos límites es proveer una protección razonable contra las interferencias perjudiciales en las instalaciones residenciales. Todo cambio o modificación a este equipo puede invalidar la autorización al usuario para operarlo. Este equipo genera, utiliza y puede irradiar energía de radiofrecuencia. Si no se instala y utiliza de acuerdo con las instrucciones, puede causar interferencias perjudiciales para las comunicaciones radiales. No obstante, no se garantiza la ausencia de interferencia en una instalación en particular. Si este equipo generara interferencias perjudiciales para la recepción de radio o de televisión, lo cual se puede determinar encendiendo y apagando el equipo, el usuario puede tratar de corregir la interferencia mediante uno de los siguientes métodos:

- Cambiar la orientación o la ubicación de la antena receptora
- Aumentar la distancia entre el equipo y el receptor
- Conectar el equipo a un tomacorriente de un circuito diferente al que está conectado el receptor
- Solicitar asistencia al vendedor o a un técnico especializado en radio y televisión

Precauciones de la FCC: Todo cambio o modificación no aprobado específicamente por el responsable de cumplimiento puede invalidar la autorización del usuario para operar este equipo.

Este dispositivo cumple con la Parte 15 de las normas de la FCC. La operación está sujeta a las siguientes dos condiciones:

- (1) este dispositivo no podrá ocasionar interferencia dañina, y
- (2) este dispositivo deberá aceptar toda interferencia recibida, incluida la interferencia que pudiera ocasionar un mal funcionamiento.

Declaración de la CE:

Este dispositivo fue probado y se determinó que cumple con las siguientes normas de la Unión Europea: Capacidad electromagnética (2004/108/CE), Baja tensión (2006/95/CE) y R&TTED (1999/5/CE).