

SJCAM

EMPOWER YOUR DREAMS

SJ6 LEGEND SERIES

SJ6 LEGEND REIHE | СЕРИЯ **SJ6 LEGEND** | **SJ6 LEGEND**系列相機

USER MANUAL



SJ6 LEGEND cameras have been designed following the needs and market trends. They have a variety of features including HD video/audio recording, photo shooting, motion detection, WiFi and remote control. A detachable battery, waterproof case and all the accessories included make the SJ6 LEGEND cameras perfect devices for practising outdoor sports, backpacking, motorbiking, or as your car's dash cam, allowing you to film anytime, anywhere.

Please read the instruction manual carefully before using the camera for the first time.

Safety Guidelines

1. It is a high-precision product, do not drop it or crash it.
2. Do not expose the camera to strong magnetic objects, such as magnets or electrical motors. Avoid exposing the product to strong radio waves. Strong magnetic fields may cause the products breakdown or images /audio damage.
3. Never leave the products exposed to high temperatures and direct sunlight.
4. Please choose branded microSD card. No-branded cards are not guaranteed to work properly.
5. Do not place microSD card near strong magnetic objects to avoid data loss.
6. In case of overheating, smoke, or unpleasant smell in the process of charging, unplug your device immediately to prevent fire hazard.
7. While charging, keep the product out of children's reach. Power cable may cause children accidental suffocation or electric shock.
8. Keep the device in cool, dry and dust-free places.

Please do not throw the product or its battery to the garbage, find a specific recycling point for it.



Features

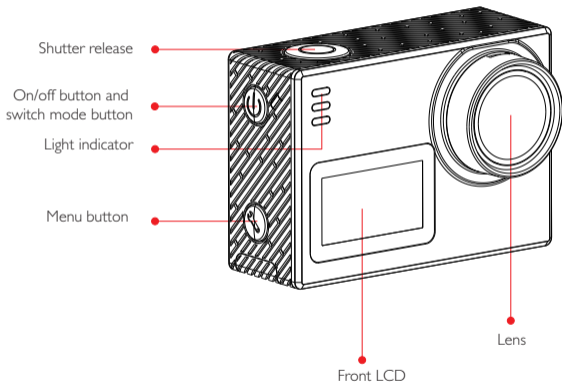
SJ6 LEGEND

Chipset	Novatek 96660
Screen	TScreen 2.0" Back LCD / 0.96" Front LCD
Sensor	Panasonic MN34120PA
Lens	166° A+ HD wide angle
Language	English French German Spanish Italian Portuguese Simplified Chinese Japanese Traditional Chinese Russian Korean Romanian Polish Czech Slovak Hungarian Danish
Video format	MOV MP4
Video resolution	4K (2880*2160) 24 fps Interpolated 2K (2560*1440) 30 fps 1080P (1920*1080) 60/30 fps 720P (1280*720) 120/60/30 fps VGA (640*480) 240 fps
FOV	Wide Normal Narrow
Compressed video format	H.264

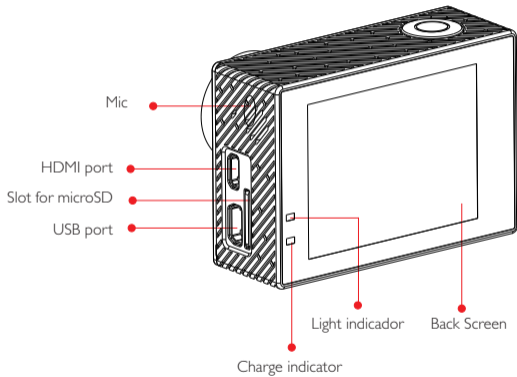
SJ6 LEGEND

Image format	JPG
Image resolution	16 MP 14 MP 12 MP 10 MP 8 MP 5 MP 3 MP 2 MP 1.3 MP VGA
Storage supported	micro SD, up to 32GB, selected up to 64GB and 128GB (UHS-3 high speed micro SD card suggested)
Remote	2.4G Hz Remote Control (Optional Accessories Needed)
Frequency	50Hz 60Hz
Connections	USB 2.0 HDMI Wi-fi
Power supply	5V 1A
Battery	1000mAh detachable
Battery autonomy	70 minutes (Wi-fi On) – 110 minutes (Wi-fi Off)
Charging time	3 hours
Wi-fi	Yes
HDMI	Yes
Gyro anti-shake	Yes
Operating system	Windows XP (service pack 2) or above Mac OS X 10.4.11 or above
Measurement	59 x 41 x 21.1 mm
Weight	82 grams

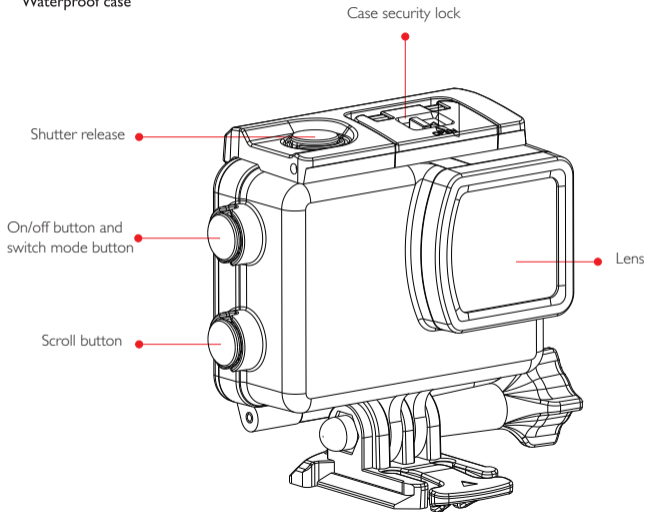
Pictures (front)



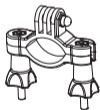
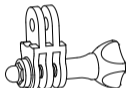
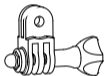
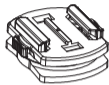
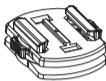
Pictures (back)



Waterproof case



Accessories



SJ6 LEGEND

Includes

Waterproof case	Yes
Frame	Yes
360 arc bracket	Yes
360 parallel bracket	Yes
Curved Mount,Flat Mounts	Yes
Switch support 1	Yes
Switch support 2	Yes
Switch support 3	Yes
GBicycle stand	Yes
Adapter 1	Yes
Adapter 2	Yes
Data wire	Yes
3M sticker	Yes
Wiper	Yes
Sticker	Yes
Manual	Yes

User instructions

1. Inserting microSD card

Please choose branded microSD card and format it on the computer before use. No-branded cards are not guaranteed to work properly.

2. Installing and removing battery

- A. Push the battery cover tab to open it.
- B. Install battery into camera as indicated by +/- symbols and direction of arrows marked on battery until it's in place.
- C. Battery charge indicator: please refer to pictures.
- D. Remove Battery: open cover to take battery out.

3. Charging

- A. Charging can be done by connecting the camera to a computer, or using a power adaptor or a car charger.
- B. SJ6 LEGEND cameras can record video while charging (select Car Mode in Menu)
- C. Charging of SJ6 LEGEND cameras can be done even when it's powered off.


4. Switching camera on and off

- A. Press and hold power button for 3 to 5 seconds to turn it on / off.


5. Car camera mode

- A. Go to the menu and select car mode to record.
- B. Camera will switch on automatically when the car starts, in case it is connected to the car charger.


6. Video recording mode

Switch to recording mode and an  icon followed by the remaining recording time, will appear on the upper left corner of the screen. Press OK to start recording and the Camera icon in the upper left corner will flash from 00:00:00. Press "OK" again if you want to stop.

7. Photo shooting mode

Switch the camera on and select "Photo shooting Mode". An  icon will appear on the upper left corner of the screen and the camera indicating that photo shooting mode is set. Press "OK" to take photos.

8. File storage and media reproduction

- A. Use a USB cable or card reader to transfer the files from the camera to the computer.
- B. Switch the camera on and press  icon to reproduce the files.

9. WIFI conection: SJ6 LEGEND

This product can be connected to a mobile phone or tablet (Android or iOS system) via Wi-fi. Follow the steps below:

- A. Install the APP SJCAM Zone software on your mobile phone or tablet. Use Google Play for android devices or App store for Apple devices.
- B. After powering on, slide down the screen , and the Wi-fi icon will be displayed on the screen.
- C. Enable Wi-fi on your mobile device, search Wi-fi SJ6 LEGEND and connect it. The initial password is 12345678.
- D. When Wi-fi connected, Wi-fi Connection Ready displays on the screen.
- E. Videos and images will be directly display in the smartphone or tablet.

Password change: switch on and enter Wi-fi setting menu. You can then set the password of your choice.

Specifications could be subject to modification due to upgrading or updating. Please regard the actual product as the standard form.

BEDIENUNGSANLEITUNG



SJ6 LEGEND Kameras wurden gemäß Anforderungen und Markttrends entwickelt. SJ6 LEGEND Kameras zeichnen sich durch eine Vielzahl von Eigenschaften aus wie HD Digital Video-, Audio- und Fotoaufnahme. Durch die austauschbare Batterie, das wasserdichte Gehäuse und alle weiteren Zubehörteile, ist die SJ6 LEGEND Kamera optimal ausgestattet, um beim Outdoor-Sport, beim Motorradfahren oder als Autokamera jederzeit und überall verwendet zu werden.

Bevor Sie die Kamera zum ersten Mal benutzen, lesen Sie bitte die Bedienungsanleitung sorgfältig durch.

Sicherheitsrichtlinien

1. Dies ist ein hochpräzises Produkt, das nicht fallen gelassen oder zerstört werden darf.
2. Setzen Sie die Kamera keinen starken Magnetobjekten, wie Magneten oder Elektromotoren, aus. Vermeiden Sie starke Radiowellen. Starke Magnetfelder können die Kamera zerstören oder zu Bild- oder Audioschäden führen.
3. Setzen Sie die Kamera niemals hohen Temperaturen oder direkter Sonneneinstrahlung aus.
4. Bitte wählen Sie Marken-MicroSD-Karten. Es wird nicht garantiert, dass Nichtmarken-Karten korrekt funktionieren.
5. Um Datenverluste zu vermeiden, legen Sie die MicroSD-Karte nicht in der Nähe von starken magnetischen Objekten ab.
6. Bei Überhitzung, Rauch oder unangenehmen Geruch während des Ladevorgangs, trennen Sie das Gerät sofort von der Stromquelle, um so Brandgefahr zu verhindern.
7. Während des Ladevorgangs bewahren Sie das Produkt außerhalb der Reichweite von Kindern auf. Das Netzkabel kann bei Kindern versehentliches Ersticken oder einen Stromschlag verursachen.
8. Bewahren Sie das Gerät an kühlen, trockenen und staubfreien Orten auf.

Bitte entsorgen Sie das Gerät oder den Akku nicht im Hausmüll, sondern gemäß den



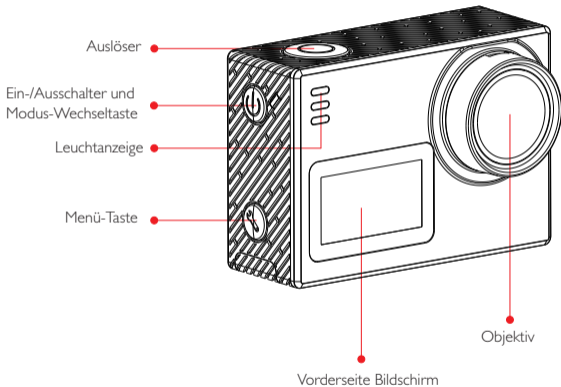
Eigenschaften

Chipsatz	SJ6 LEGEND
Bildschirm	Novatek 96660
Bildsensor	Zurück 2.0"LCD Berührungsbildschirm/ Vorderseite 0.96" LCD
Objektiv	Panasonic MN34120PA 166° A+ HD Weitwinkel
Sprachen	Englisch Französisch Deutsch Spanisch Italienisch Portugiesisch Vereinfachtes Chinesisch Japanisch Traditionelles Chinesisch Russisch Koreanisch Rumänisch Polnisch Tschechisch Slowakisch Ungarisch Dänisch
Videoformat	MOV MP4
Videoauflösung	4K (2880*2160) 24 fps Interpoliert 2K (2560*1440) 30fps 1080P (1920*1080) 60/30 fps 720P (1280*720) 120/60/30 fps VGA (640*480) 240 fps
Sichtfeld (FOV)	Weit / Normal / Eng
Komprimiertes Videoformat	H.264

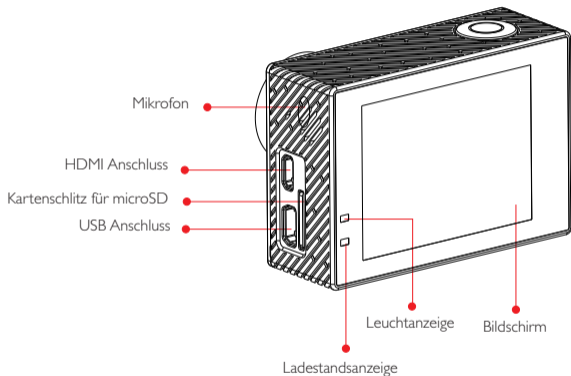
Sj6 LEGEND

Bildformat	JPG
Bildaufösung	16 MP 14 MP 12 MP 10 MP 8 MP 5 MP 3 MP 2 MP 1.3 MP VGA
Speicherformat	microSD bis zu 32GB, ausgewählte 64GB und 128GB Karten (UHS-3 High-Speed-Micro-SD-Karte vorgeschlagen)
Frequenz	50Hz 60Hz
Anschlüsse	USB 2.0 HDMI Wi-fi
Stromversorgung	5V 1A
Akku	1000mAh austauschbar
Akkulaufzeit	70 Minuten (Wi-fi An) – 110 Minuten (Wi-fi Aus)
Ladezeit	3 Stunden
Wi-fi	Vorhanden
Gyro Anti-Shake	Vorhanden
Betriebssystem	Windows XP (Service Pack 2) oder höher Mac OS X 10.4.11 oder höher
Größe	59 x 41 x 21.1 mm
Gewicht	82 g

Pictures (front)



Pictures (back)



Waterproof case

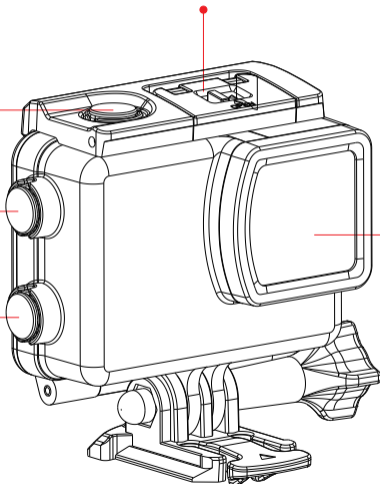
Sicherheitschloss
des Gehäuses

Auslöser

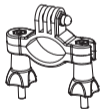
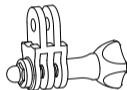
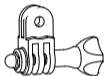
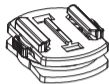
Ein-/Ausschalter und
Modus-Wechseltaste

Scroll-Taste

Objektiv



Accessories



Zubehör beinhaltet

SJ6 LEGEND

Unterwassergehäuse	Vorhanden
Rahmen	Vorhanden
360-Bogen Halterung	Vorhanden
360-parallel Klammer	Vorhanden
Gebogene Berg,Wohnung Berg	Vorhanden
Schalterträger 1	Vorhanden
Schalterträger 2	Vorhanden
Schalterträger 3	Vorhanden
Fahrradständer	Vorhanden
Anpassungsvorrichtung 1	Vorhanden
Anpassungsvorrichtung 2	Vorhanden
Datenleitung	Vorhanden
3M Aufkleber	Vorhanden
Tücher	Vorhanden
Aufkleber	Vorhanden
Handbuch	Vorhanden

Bedienungsanleitung

1. microSD-Karte einlegen

Bitte benutzen Sie eine Marken-microSD-Karte und formatieren Sie diese vor dem Gebrauch auf Ihrem Computer. Es wird nicht garantiert, dass Nichtmarken-Karten korrekt funktionieren.

2. Einlegen und Entfernen des Akkus

- A. Schieben Sie den Batteriefachdeckel zu öffnen.
- B. Legen Sie den Akku in die Kamera gemäß der +/- Symbole und Pfeilrichtungen auf dem Akku ein.
- C. Akkuladestandsanzeige: siehe Bilder
- D. Akku entfernen: Akkuabdeckung öffnen und die Batterie entfernen.

3. Ladevorgang

- A. Die Kamera kann am Computer, mit einem Netzteil oder einem Kfz-Ladegerät geladen werden.
- B. SJ6 LEGEND Kameras können Videos während des Aufladens aufnehmen (Wählen Sie hierzu "Car Mode" im Menü)
- C. Das Aufladen von SJ6 LEGEND Kameras kann auch durchgeführt werden, wenn die Kamera ausgeschaltet ist.

4. Kamera ein- und ausschalten

- A. Drücken Sie den Einschaltknopf für 3 bis 5 Sekunden, um ein- bzw. auszuschalten

5. Videoaufnahme im Auto Modus


- A. Wählen Sie "Car Mode" im Menü
- B. Ist die Kamera am Kfz-Ladegerät angeschlossen, schaltet sich die Kamera automatisch ein, wenn das Fahrzeug gestartet wird

6. Video-Aufnahmemodus

Nachdem Sie in den Video Aufnahme Modus gewechselt haben, erscheint ein  Symbol und die

restliche Aufnahme Zeit in der oberen linken Ecke des Bildschirms. Um die Aufnahme zu starten drücken Sie OK, wonach die Kamera in der oberen linken Ecke bei 000000 zu zählen beginnt. Drücken Sie erneut OK um die Aufnahme zu beenden.

7. Foto-Aufnahmemodus

Schalten Sie die Kamera ein und wählen den Foto Aufnahme Modus aus. Ein  Symbol wird in der oberen linken Ecke des Bildschirms erscheinen, der Foto Aufnahme Modus ist nun aktiv. Drücken Sie OK um Fotos aufzunehmen.

8. Dateispeicher und Medienwiedergabe

A. Verwenden Sie ein USB-Kabel oder einen Kartenleser, um die Dateien von der Kamera auf den Computer zu übertragen.

B. Schalten Sie die Kamera ein und drücken das  Symbol um Ihre Daten zu übertragen.

9. WiFi Verbindung: SJ6 LEGEND

Dieses Produkt kann mit einem Mobiltelefon (Android- oder iOS-System) übers Internet verbunden werden. Gehen Sie hierzu folgendermaßen vor:

A. Installieren Sie die APP SJCAM Zone-Software auf Ihrem Smartphone oder Tablet. Verwenden Sie Google Play für Android-Geräte oder den App Store für Apple-Geräte.

B. Nach dem Einschalten, schieben Sie den Bildschirm, und das Wi-fi Symbol wird auf dem Bildschirm angezeigt.

C. Aktivieren Sie Wi-fi auf Ihrem Mobilgerät, suchen Sie nach dem Wi-fi SJ6 LEGEND und verbinden Sie. Das anfängliche Passwort ist 12345678.

D. Sobald Sie mit dem Wi-fi verbunden sind, wird die Wi-fi Verbindung auf dem Bildschirm angezeigt

E. Videos und Bilder werden direkt auf Ihrem Smartphone oder Tablet angezeigt.

Passwort ändern: schalten Sie die Kamera ein und wählen Sie im Einstellungsmenü Wi-fi aus. Dort können Sie ein Passwort Ihrer Wahl eingeben. **Die angegebenen technischen Daten können sich jederzeit durch Qualitätsverbesserungen oder Aktualisierungen ändern. Bitte betrachten Sie das derzeitige Produkt als Standardprodukt.**

РУКОВОДСТВО ПОЛЬЗОВАТЕЛЯ



Камеры серии SJ6 LEGEND были разработаны для потребности и тенденций рынка. Они имеют целый ряд функций, включая цифровой HD видео и аудиозапись, фото съемку. Съемная батарея, водостойкий корпус и все вспомогательное оборудование, делают камеры серии SJ6 LEGEND идеально подходящими для использования их во время активностей на открытом воздухе, передвижении на мотоцикле или в виде автомобильного видеорегистратора, что позволяет снимать в любое время и в любом месте.

Пожалуйста, внимательно прочитайте инструкцию по эксплуатации перед первым использованием.

Правила техники безопасности

1. Это высокоточный продукт, не ронять и не разбивать.
2. Не подвергайте камеру воздействию сильных магнитных объектов, таких как магниты или электрических двигателей. Избегайте воздействия на изделие сильных радиоволн. Сильные магнитные поля могут вызвать поломку устройства или его компонентов.
3. Не подвергайте воздействию высоких температур и прямых солнечных лучей.
4. Пожалуйста, используйте оригинальные MicroSD карты. При использовании неоригинальных MicroSD карт, корректность работы не гарантируется.
5. Не оставляйте карты MicroSD вблизи сильных магнитных объектов, чтобы избежать потери данных.
6. В случае перегрева, дыма или неприятного запаха в процессе зарядки, немедленно отключите устройство, чтобы предотвратить опасность возгорания.
7. Во время зарядки, держите продукт вне досягаемости. Кабель питания может привести к случайному удушью или поражению электрическим током.



Характеристики

Чипсет	SJ6 LEGEND
Экран	Novatek 96660
Камера	назад LCD 2.0" Сенсорный экран/ Фронт LCD 0.96"
Линза	Panasonic MN34120PA 166° A+ HD широкоугольная
Язык	Английский Французский Немецкий Испанский Итальянский Португальский Упрощенный Китайский Японский Традиционный Китайский Русский Корейский Румынский Польский Чешский Словацкий Венгерский Датский
Формат видео	MOV MP4
Разрешение видео	4K (2880x2160) 24 кадров в секунду Интерполированное 2K (2560x1440) 30 кадров в секунду 1080P (1920x1080) 60/30 кадров в секунду 720P (1280x720) 120/60/30 кадров
Поле зрения	VGA (640x480) 240 кадров в секунду
Формат сжатия видео	Широкое / Нормальное / Узкое H.264

SJ6 LEGEND

Формат изображения

JPG

Разрешение

16 MP | 14 MP | 12 MP | 10 MP | 8 MP | 5 MP | 3 MP | 2 MP |

изображения

1.3 MP | VGA

Micro SD до 32 Гб, на выбор модели до 64 Гб и 128 Гб
(предложил UHS-3 высокоскоростных карт Micro SD.)

Память

50Hz | 60Hz

Частота

USB 2.0 | HDMI | Wi-fi

Соединения

5V1A

Источник питания

1000 мАч съемный

Аккумулятор

70 минут (Wi-fi включен) – 110 минут (Wi-fi выключен)

Автономность

3 Часа

Время зарядки

Да

Wi-fi

Да

Гироскоп с защитой

Да

от сотрясений

Windows XP (пакет обновления 2) или выше | Mac OS x 10.4.11

Операционная

или выше

система

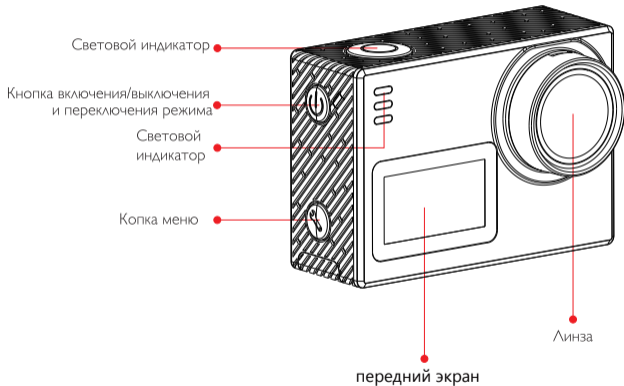
Размеры

59 x 41 x 21.1 mm

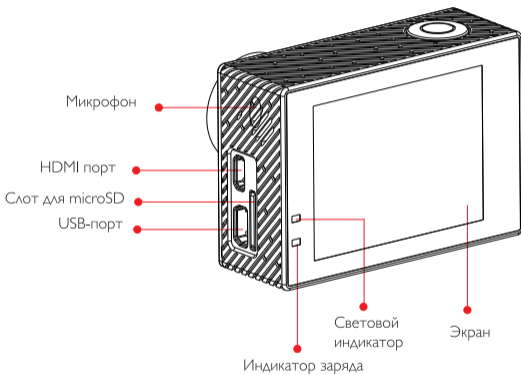
Вес

82 грамм

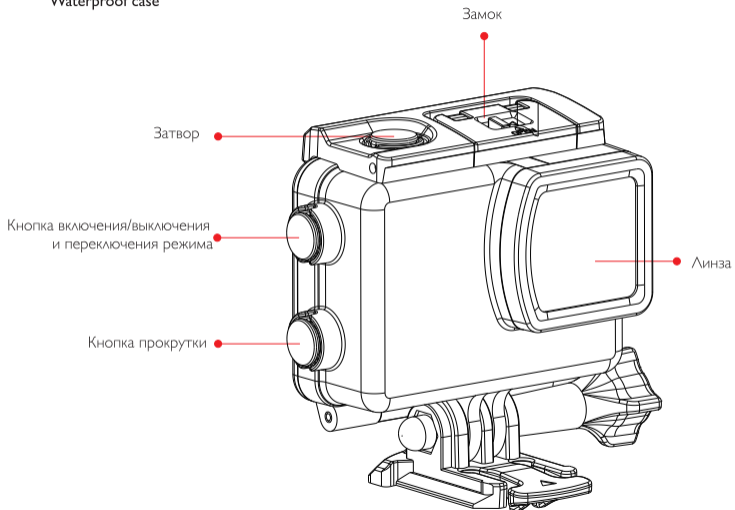
Картинки (передняя)



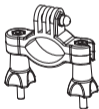
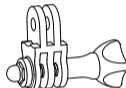
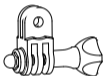
Pictures (back)



Waterproof case



Accessories



Комплект поставки

SJ6 LEGEND

Водонепроницаемый чехол	Да
Рамка	Да
360 ° дуги кронштейн	Да
360 ° параллельно кронштейн	Да
Изогнутые, Плоский Mount	Да
Поддержка Переключатель 1	Да
Поддержка Переключатель 2	Да
Поддержка Переключатель 3	Да
стенд велосипедов	Да
Адаптер 1	Да
Адаптер 2	Да
Провода данных	Да
Стикер 3М	Да
Влажные салфетки	Да
наклейка	Да
Руководство	Да

Инструкция пользователя

1. Установка карты microSD

Пожалуйста, используйте оригинальные microSD карты. При использовании неоригинальных MicroSD карт, корректность работы не гарантируется.

2. Установка и удаление батареи

- А. Нажмите на вкладку крышку батарейного отсека, чтобы открыть его.
- Б. Установите аккумулятор согласно символам +/- и направлением стрелок.
- В. Индикатор заряда аккумулятора: пожалуйста, обратитесь к изображению.
- Г. Извлечение аккумулятора: откройте крышку аккумулятора для извлечения.

3. Зарядка

- А. Зарядка может быть осуществлена путем подключения камеры к компьютеру с помощью адаптера питания или через автомобильное зарядное устройство.
 - Б. Камеры серии SJ6 LEGEND могут записывать видео во время зарядки (выберите режим автомобиля в меню).
- Зарядка камер серии SJ6 LEGEND камер может быть выполнена, даже если устройство выключено.


4. Включение/выключение камеры

- А. Нажмите и удерживайте кнопку включения/выключения 3-5 секунд.

5. Режим автомобильная камера

- А. Перейдите в меню и выберите «Режим автомобиля».
- Б. Камера автоматически включится, во время старта автомобиля, в случае, если он подключен к автомобильному зарядному устройству.


6. Режим записи видео

Переключение режима записи и отображение  иконки индикатора времени записи в левом верхнем углу экрана. Нажмите ОК для начала записи и в левом верхнем углу отобразится значок Камеры и начало отсчёта 000000. Нажмите ОК повторно для остановки записи.

7. Режим фотосъёмки

Переключитесь в режим режим фотосъёмки. хм  иконка в верхнем левом углу экрана и камера отобразит режим фотосъёмки. Нажмите ОК для снимка.

8. Файловое хранилище и медиа воспроизведение

С помощью USB-кабеля или кард-ридера для передачи файлов с камеры на компьютер.
Б Включите камеру и нажмите  иконку для воспроизведения файла.

9. Wi-fi подключение: модели SJ6 LEGEND

Этот продукт может быть подключен к мобильному телефону (Android или iOS). Следуйте шагам ниже:

- А. Установить приложение SJCAM Zone на ваш мобильный телефон или планшет. Используйте Google Play для устройств Android или App Store для устройств Apple.
- Б. После включения питания, скользить вниз по экрану, значок Wi-fi отобразится на экране.
- С. Включите Wi-fi на мобильном устройстве, найдите устройство WIFI SJ6 LEGEND и подключитесь к нему. Начальный пароль 12345678.
- Г. Когда Wi-Fi подключен, «Wi-fi соединение готово» отобразится на экране.
- Е. Видео и изображения будут отображаться напрямую в смартфон или планшет.

Смена пароля: включите и войдите настройки Wi-fi. Вы можете установить пароль на Ваш выбор.

Спецификации могут быть изменены из-за модернизации или обновления. Обратите внимание на фактический продукт как стандарт формы.

用戶指南



SJ6 LEGEND系列相機是根據市場需求以及發展趨勢而設計的。擁有各式各樣的功能，包括高清數字視頻拍攝、音頻錄制、相片拍攝以及藍牙、WiFi 無線遙控等。可拆卸的電池，防水外殼及其他所有配件，使SJ6 LEGEND系列相機能隨時隨地被完美地應用於各種戶外運動，摩托車騎行或行車記錄。

在首次使用相機之前，請仔細閱讀使用說明書。

安全指南

1. 本產品為高精度儀器，切勿跌落或碰撞。
2. 切勿將本產品靠近具有強磁場的物體，例如磁鐵或電機，亦要避免將本產品靠近於能發出較強無線電波的物體，以避免強磁場及無線電波可能會引起的產品故障或圖像/音頻的損壞。
3. 切勿將本產品暴露於高溫或陽光直射的環境下。
4. 請選擇正規品牌的microSD卡，非正規品牌的卡不能保證可正常使用。
5. 切勿將microSD卡靠近具有強磁場的物體，以免卡內儲存的數據丟失。
6. 如在充電過程中出現產品過熱、冒煙或產生異味，請立即拔出充電裝置，停止充電以免發生火災。
7. 充電時，請將本產品放置於兒童無法接觸到的地方，以避免可因電源線導致的兒童意外窒息或觸電。
8. 請將本產品放置於陰涼、乾燥且絕塵的地方。

請選擇正式回收點回收本產品或其電池，切勿棄置於垃圾當中。



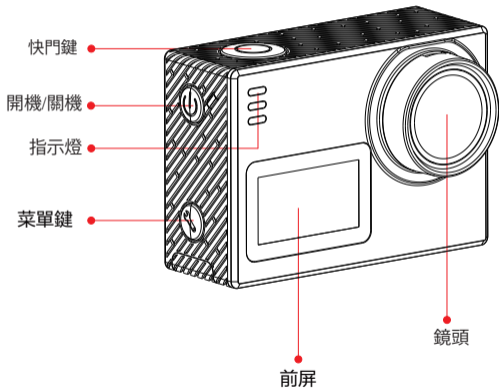
產品特徵

芯片	SJ6 LEGEND
屏幕	Novatek 96660
圖像傳感器	2.0寸液晶触摸屏 / 0.96寸液晶前屏
鏡頭	Panasonic MN34120PA 166 度 A+級高解析度廣角
可選語言	英文/法文/德文/西班牙文/義大利文/葡萄牙文 /簡體中文/日文/繁體中文/俄文/韓文/羅馬尼 亞文/波蘭文/捷克文/斯洛伐克文/匈牙利文/丹 麥文
視頻格式	MOV MP4
視頻解析度	4K (2880*2160) 24 fps 插值 2K (2560*1440) 30 fps 1080P (1920*1080) 60/30 fps 720P (1280*720) 120/60/30 fps VGA (640*480) 240 fps
視野範圍	正常角度/中角度/窄角度
視頻壓縮格式	H.264

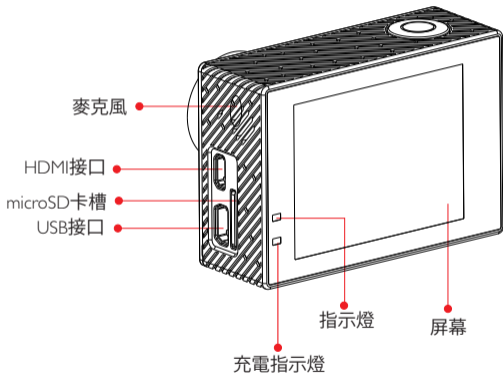
SJ6 LEGEND

圖像格式	JPG
圖像解析度	16 MP 14 MP 12 MP 10 MP 8 MP 5 MP 3 MP 2 MP
儲存格式	1.3 MP VGA
儲存格式	micro SD卡高至32GB, 可選64GB及128GB (推薦UHS-3高速的microSD卡)
光源頻率	50Hz 60Hz
數據連接	USB 2.0 HDMI Wi-Fi
電源	5V 1A
電池類型	1000mAh可拆卸電池
電池續航時間	約70分鐘 (Wi-fi On) — 約110分鐘 (Wi-fi Off)
充電需時	約3小時
Wi-Fi	有
HDMI接口	有
防抖陀螺儀	有
作業系統	Window XP2或以上 / Mac OS X 10.4.11或以上
外型尺寸	59x41x21.1毫米
重量	82克

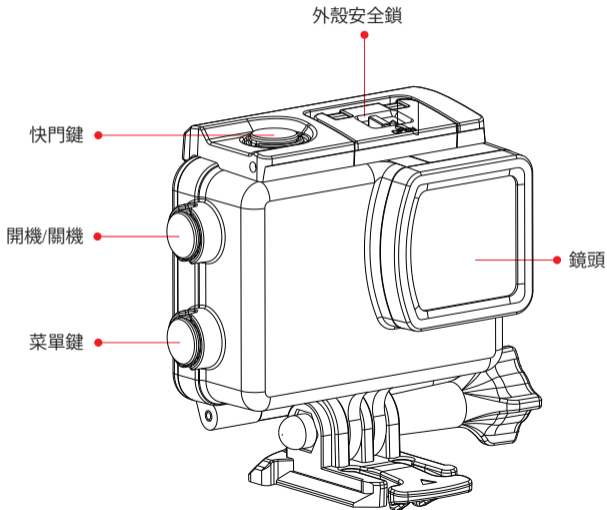
產品示意圖



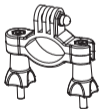
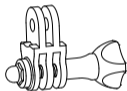
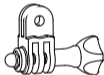
產品示意圖



防水殼示意圖



Accessories



SJ6 LEGEND

包含

防水罩	有
背夾	有
360度弧形支架	有
360度平形支架	有
弧形/平面底座	有
轉接頭1	有
轉接頭2	有
轉接頭3	有
單車支架	有
連接器1	有
連接器2	有
數據線	有
3M膠	有
擦拭布	有
貼紙	有
說明書	有

使用操作

1. 插入micro SD卡

請選擇正規品牌的microSD卡,在電腦上格式化後使用,非正規品牌的卡不能保證可正常使用。

2. 安裝及取出電池

- A. 推動電池蓋卡扣將其打開。
- B. 按照電池上標示的正負符號和箭頭指示方向,將電池正確地安裝到位。
- C. 電池充電指示燈:請參考產品示意圖。
- D. 取出電池:打開電池蓋即可取出電池

3. 電池充電

- A. 連接電腦、使用電源適配器或車載充電器均可進行充電。
- B. SJ6 LEGEND系列相機可在充電狀態下進行錄影(需在菜單中設置至車載模式)。
- C. SJ6 LEGEND系列相機可在關機模式下充電。

4. 相機關機和開機

- A. 長按電源開關3-5秒即可開機/關機。

5. 車載模式設置

- A. 進入菜單,選擇車載模式拍攝。
- B. 如相機已連接車載充電器,汽車啟動時,相機亦會自動打開。


6. 攝影模式

開啟相機後選擇“拍攝模式”，屏幕左上角會出現  圖標，表示相機已設置為攝影模式。按下“OK”鍵後，左上角會開始閃爍為00:00:00即可開始錄制。錄制過程中再次按下“OK”鍵可停止錄制。

7. 拍照模式

開啟相機後選擇“拍照模式”，屏幕左上角會出現  圖標，表示相機已設置至拍照模式。按下“OK”鍵可進行拍照。

8. 影像儲存及播放

- A. 使用USB連接線或讀卡器可將相機中的影像文件複製至電腦。
- B. 開啟相機後觸摸“”圖標，選擇影像重播模式可瀏覽已儲存的影像文件。

9. WI-FI 連接：SJ6 LEGEND

本產品可連接至智能電話和平板電腦（安卓或IOS系統）。請按照以下步驟進行操作：

- A. 安裝手機軟件“SJCAM Zone”至智能電話或平板電腦。安卓系統設備可在Google Play下載，中國大陸用戶可在360應用市場下載，蘋果設備可在App Store下載。
- B. 開啟相機後，下滑屏幕，屏幕上會顯示Wi-fi圖標，點擊開啟WiFi。
- C. 開啟移動設備上的Wi-fi功能，搜尋並連接WIFI SJ6 LEGEND 。初始密碼為12345678。
- D. Wi-fi連接成功後，屏幕上會顯示Wi-fi連接就緒。
- E. 視頻或圖像會直接在智能電話或平板電腦中播放。

密碼更改：進入Wi-fi設置菜單，根據需要設置新的密碼。

產品功能可能會隨產品升級或更新而改變。請以實際產品的規格為準。

#ShareTheAction



sjcamofficial



sjcam_official



sjcamofficialchannel



sjcam_global



For iOS



For Android

Scan and download the APP



Scannen und APP herunterladen | Найдите и установите приложение

Official website: www.sjcamHD.com | Support: support@sjcamHD.com