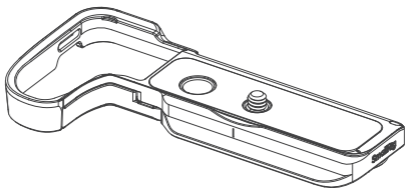


SmallRig



Bottom Mount Plate (for Nikon Z50II)

底部安装板 (适用于尼康Z50II)

Operating Instruction / 操作指引

- Thank you for purchasing SmallRig's product.
感谢您购买 SmallRig 产品。
- Please read this Operation Guide carefully.
使用本产品之前，请仔细阅读操作指引。
- Please follow the safety warnings.
请注意所有警告提示并遵循使用操作指引的所有指令。

In the Box / 包装清单

Baseplate × 1	Guarantee Card × 1
底部安装板	保修卡

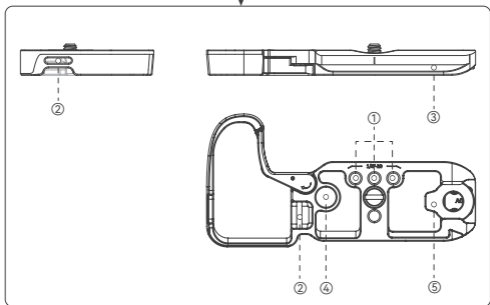
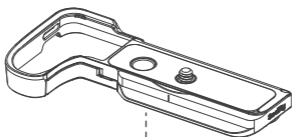
Specifications / 产品参数

Product Dimensions 产品尺寸	5.0 × 2.5 × 0.5in 127.8 × 63.4 × 12mm
Product Weight 产品重量	2.2 ± 0.2oz 62.0 ± 5.0g
Material(s) 主要材质	Aluminum Alloy 铝合金
Compatibility 兼容性	Nikon Z50II 尼康 Z50II

Specifications subject to change without prior notice. Please refer to the physical product for the most up-to-date information.

技术参数如有改动，以实物为准，恕不另行通知。

Product Details / 产品介绍



① 1/4"-20 Threaded Hole
1/4"-20 螺纹孔

② Strap Slot
肩带/腕带接口

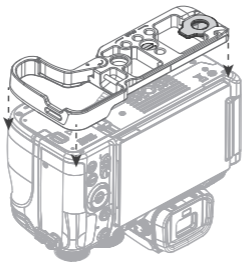
③ Arca-Swiss Quick Release Plate
阿卡规格快装板

④ QD Socket
QD 接口

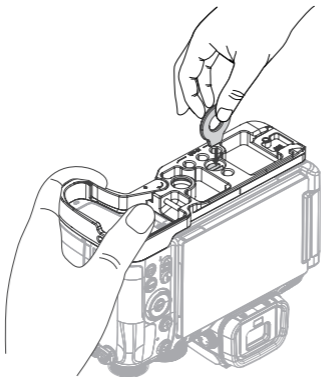
⑤ Flat Head Wrench
一字扳手

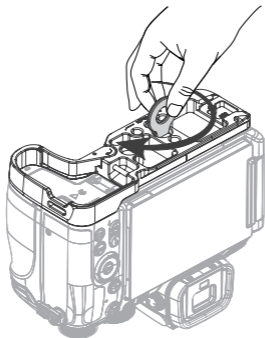
Installation Instruction / 安装步骤

1



2





Manufacturer Email: support@smallrig.com

Manufacturer: Shenzhen Leqi Innovation Co., Ltd.

Add: Rooms 101, 701, 901, Building 4, Gonglianfuji Innovation Park, No. 58, Ping'an Road,
Dafu Community, Guanlan Street, Longhua District, Shenzhen, Guangdong, China.

制造商: 深圳市乐其创新股份有限公司

地址: 中国广东省深圳市龙华区观澜街道大富社区平安路58号共联富基创新园4栋101、701、901

Consignor: Shenzhen LC Co., Ltd.

Add: Room 201, Building 4, Gonglianfuji Innovation Park, No. 58, Ping'an Road,
Dafu Community, Guanlan Street, Longhua District, Shenzhen, Guangdong, China.

委托商: 深圳市乐长科技有限公司

地址: 中国广东省深圳市龙华区观澜街道大富社区平安路58号共联富基创新园4栋201

执行标准: GB/T 26572-2011

RoHS **CE** 



合格证
已检验



FR
LE TRI
+ FACILE



Boîte 1

Papier 5

Séparez les éléments avant de trier



中国制造

Made in China

SmallRig

—FREE YOUR DREAM—