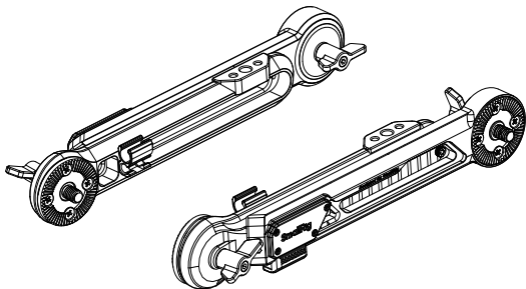


# SmallRig



## Shoulder Rig Extension Arm Adapter Part with ARRI Rosette

肩扛延长臂转接件 (适配阿莱齿轮)

2PCS

Operating Instruction / 操作指引

- Thank you for purchasing SmallRig's product.  
感谢您购买 SmallRig 产品。
- Please read this Operating Instruction carefully.  
使用本产品之前，请仔细阅读操作指引。
- Please follow the safety warnings.  
请注意所有警告提示并遵循使用操作指引的所有指令。

## In the Box / 包装清单

Extension Arm Adapter	× 2	Guarantee Card	× 1
延长臂转接件		保修卡	

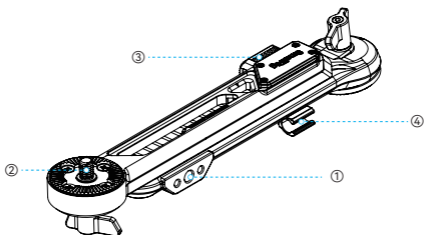
## Specifications / 产品参数

Product Dimensions 产品尺寸	7.7 × 1.5 × 1.4in 196.0 × 38.0 × 35.3mm
Product Weight 产品重量	13 ± 0.2oz 369.0 ± 5.0g
Material(s) 主要材质	Aluminum Alloy, Stainless Steel, Silicone, PC+ABS 铝合金、不锈钢、PC+ABS

## Compatibility / 适配性

Accessories with standard ARRI Rosette  
附带标准阿莱齿轮配件

## Product Details / 产品介绍



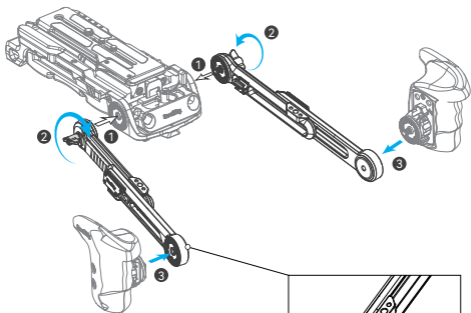
① 1/4"-20 Locating Hole  
1/4"-20定位孔

② M6 Screw  
M6螺丝

③ Length Adjustment Unlock Button  
长度调节解锁按钮

④ Cable Clip  
束线器

## Installation / 安装步骤



\* The package does not include  
the shoulder pad or handles.

\* 肩托、手柄需另购

Manufacturer Email: support@smallrig.com

Manufacturer: Shenzhen Leqi Innovation Co., Ltd.

制造商: 深圳市乐其创新股份有限公司

Add: Rooms 101, 701, 901, Building 4, Gonglianfuji Innovation Park, No. 58, Ping'an Road,  
Dafu Community, Guanlan Street, Longhua District, Shenzhen, Guangdong, China.

地址: 中国广东省深圳市龙华区观澜街道大富社区平安路58号共联富基创新园4栋101、701、901

Consignor: Shenzhen LC Co., Ltd.

委托商: 深圳市乐长科技有限公司

Add: Room 201, Building 4, Gonglianfuji Innovation Park, No. 58, Ping'an Road, Dafu  
Community, Guanlan Street, Longhua District, Shenzhen, Guangdong, China.

地址: 中国广东省深圳市龙华区观澜街道大富社区平安路58号共联富基创新园4栋201

执行标准: GB/T 26572-2011

**RoHS** **CE** 



*Séparez les éléments avant de trier*

中国制造

Made in China

